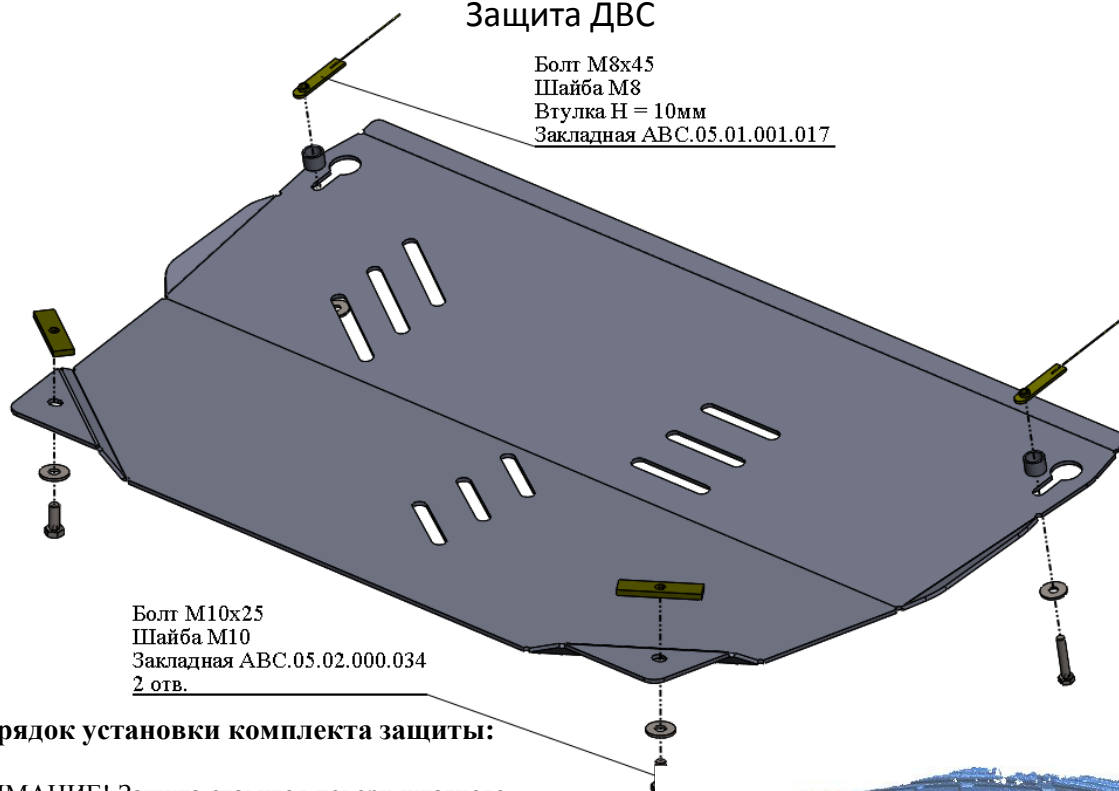


МАРКА, МОДЕЛЬ	МОДЕЛЬНЫЙ ГОД	ДВИГАТЕЛЬ	ТРАНСМИССИЯ	АРТИКУЛ
Nissan Teana Infiniti JX Nissan Pathfinder	2008- 2012- 2014-	все	все	15.17ABC

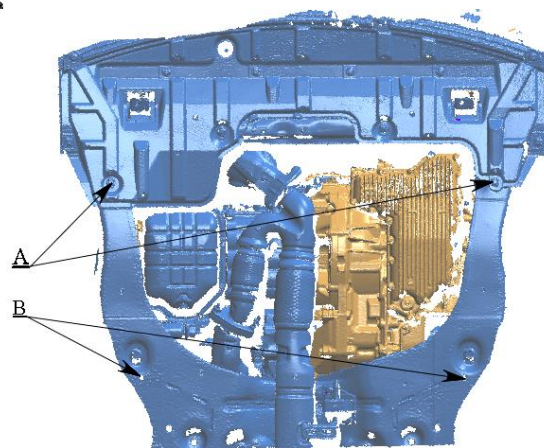
Защита ДВС



Порядок установки комплекта защиты:

1. **ВНИМАНИЕ!** Защита ставится поверх штатного пыльника.
2. Извлечь два боковых пистона крепления пыльника.
Позиция А. Установить закладную планку через соседнее отверстие в подрамнике и накрутить болт М8, а также установить втулку. Вместо закладных планок можно использовать вытяжные гайки. В этом случае придётся рассверливать отверстия в подрамнике.
3. Установить задние закладные планки. **Позиция В.**
4. Установить защиту.
5. Все точки крепления затянуть (М10-50 Нм, М8-30 Нм, М6-10 Нм).

Использование пневмоинструмента запрещено.



Состав комплекта крепежа:

НАИМЕНОВАНИЕ		КОЛИЧЕСТВО	АРТИКУЛ
Болт	М8х45	2 шт.	
	М10х25	2 шт.	
Шайба увеличенная	М8	2 шт.	
	М10	2 шт.	
Шайба гровер	М8	2 шт.	
	М10	2 шт.	
Втулка	Н = 10мм	2 шт.	
Закладная	М8	2 шт.	ABC...017
	М10	2 шт.	ABC...034
Гайка вытяжная	М8	2 шт.	

