
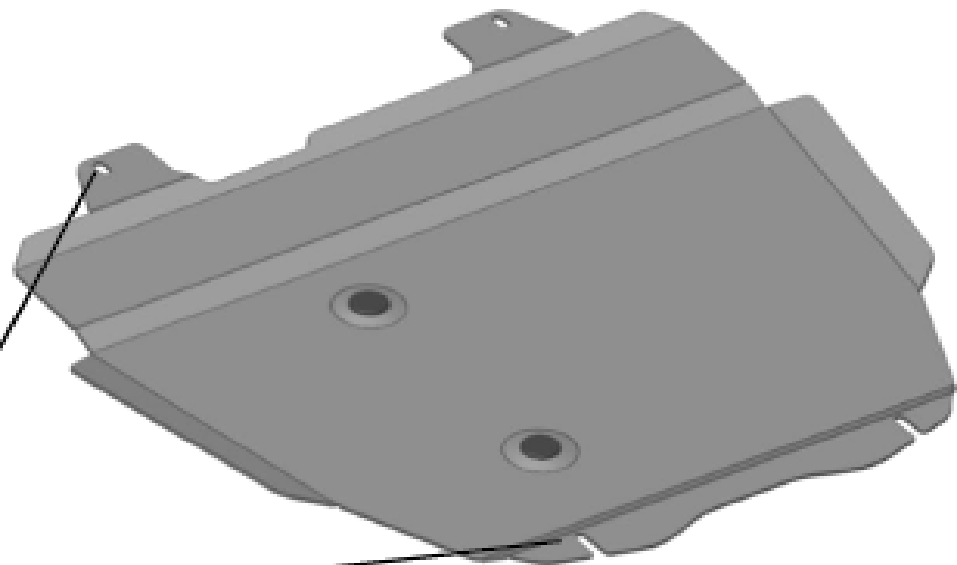


MITSUBISHI Outlander XL/ASX/Lancer CITROEN C-Crosser PEUGEOT 4007	Год:	2007-	Код защиты	
	Двигатель:	все		
	КПП:	все		



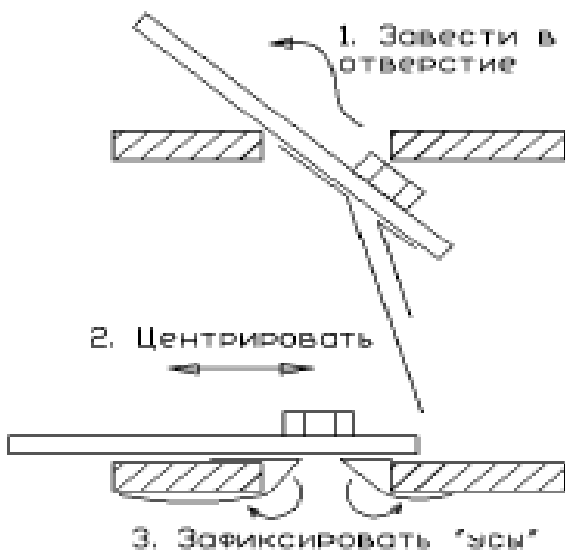

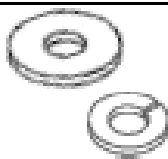


Болт М8х75
 Закл. М8х50
 Втулка h=35 мм
 2 отв.

Болт М8х35
 Закл. М8х100
 2 отв.



Инструкция по установке

1. Снять штатный пластиковый пыльник.
2. Примерить защиту на автомобиль и определить крепежные отверстия
3. Установить закладные в крепежные отверстия кузова автомобиля.
4. Установить защиту и затянуть болтовые соединения.

Схема установки закладной	Крепеж	Количество
 <p>1. Завести в отверстие</p> <p>2. Центрировать</p> <p>3. Зафиксировать "шайбы"</p>		М8х75 2шт. М8х35 2шт.
		М8 4шт.
		М8х100 2шт. М8х50 2шт.
		Втулка h = 35 мм 2шт.