

МАРКА, МОДЕЛЬ

Mitsubishi Outlander

МОДЕЛЬНЫЙ ГОД

2012-

ДВИГАТЕЛЬ

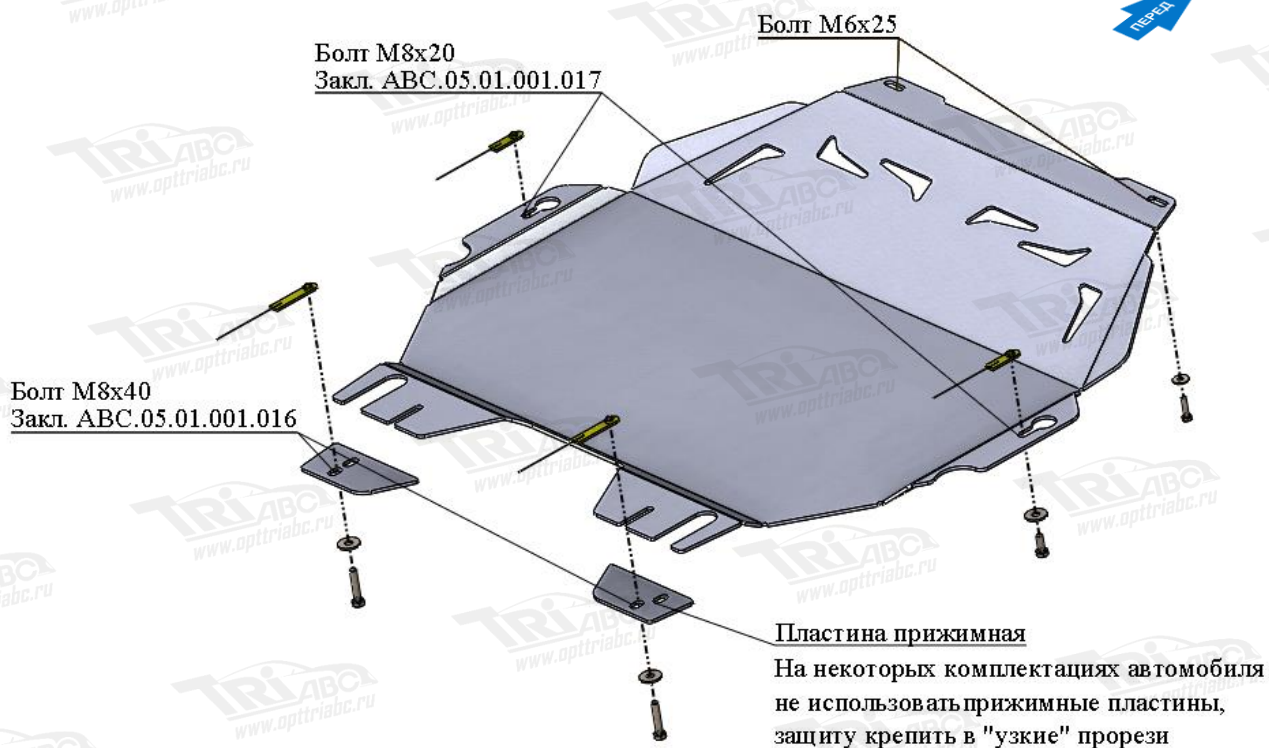
все

ТРАНСМИССИЯ

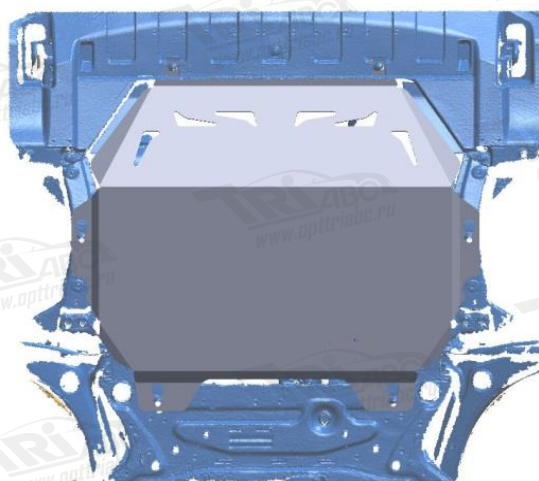
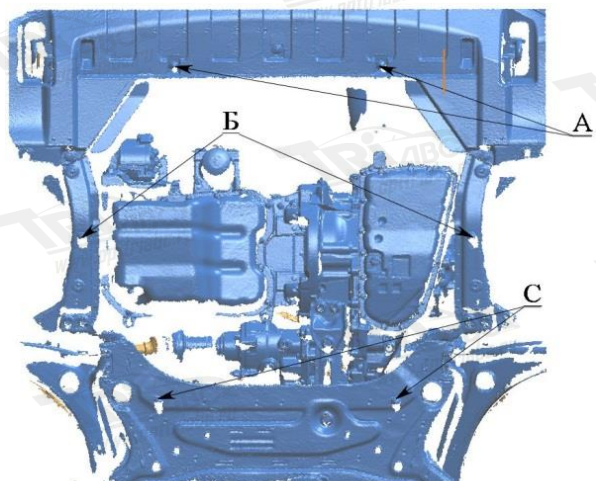
все

АРТИКУЛ

14.17ABC

**Схема установки защиты картера**

**Порядок установки защиты ДВС:**

1. Снять штатный пластиковый пыльник.
2. Позиция Б, установить закладные планки М8х45 и наживить болты М8х20.
3. Позиция С, установить закладные планки М8х70 и закрепить прижимные пластины.
4. Установить защиту картера. Спереди, позиция А, крепить болтами М6х25.
5. Затянуть все точки крепления защиты.



МАРКА, МОДЕЛЬ

Mitsubishi Outlander

МОДЕЛЬНЫЙ ГОД

2012-

ДВИГАТЕЛЬ

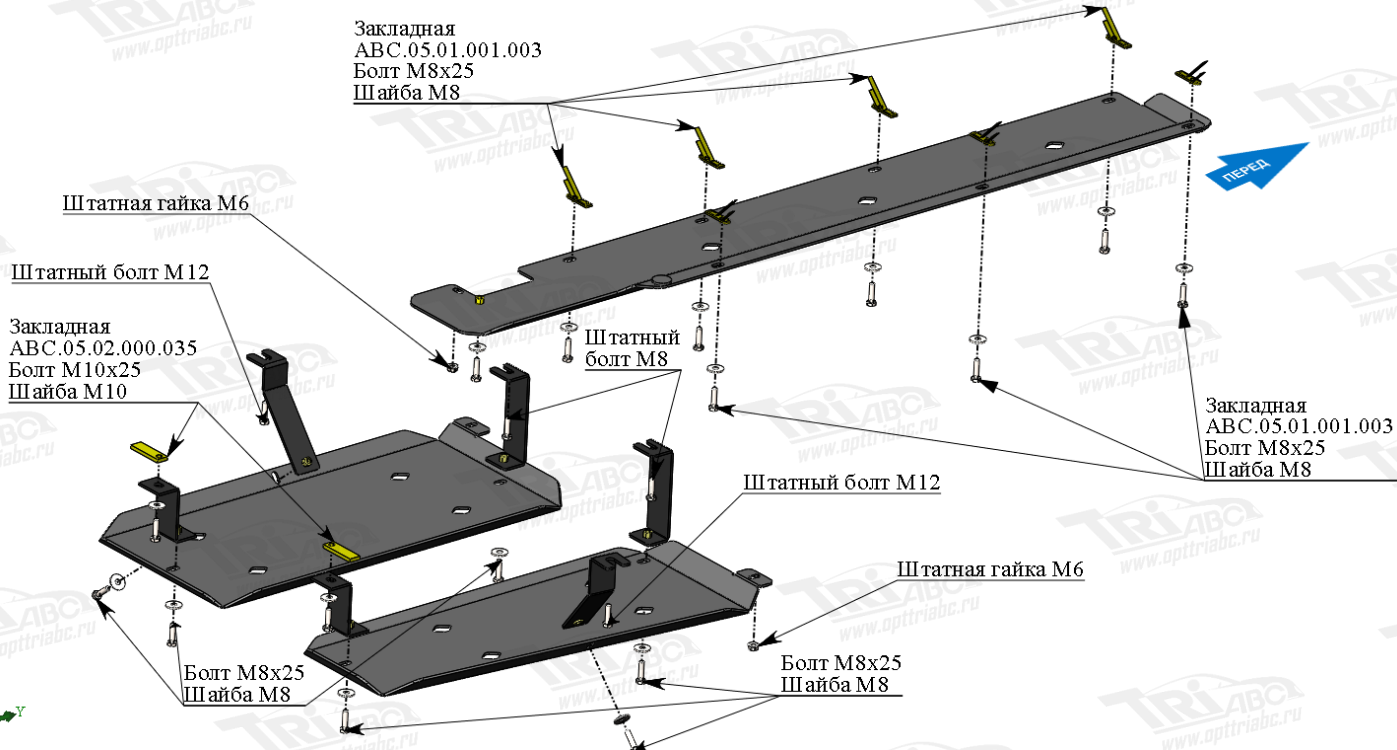
все

ТРАНСМИССИЯ

все

АРТИКУЛ

14.17ABC

**Схема установки защиты бака и трубопровода**

**Порядок установки комплекта защиты топливной системы.**

1. Снять 2 штатных пластиковых пыльника.
2. Приложить защиту трубок к кузову автомобиля и определить точки крепления.
3. Установить закладные.
4. Установить кронштейны. Передние и средние кронштейны ставятся под штатные болты. Обратит внимание, что средний кронштейн защиты бака, правой и левой части имеет различия.
5. Установить защиту.
6. Все точки крепления затянуть

**Состав комплекта крепежа**

НАИМЕНОВАНИЕ	КОЛИЧЕСТВО	АРТИКУЛ	
Болт	M8x20	2 шт.	
	M8x25	14 шт.	
	M8x40	2 шт.	
	M6x25	2 шт.	
	M10x25	2 шт.	
Шайба увеличенная	M6	2 шт.	
	M8	18 шт.	
	M10	2 шт.	
Шайба гровер	6	2 шт.	
	8	18 шт.	
	10	2 шт.	
Закладная планка	M8x70	2 шт.	АВС.05.01.001.016
	M8x45	2 шт.	АВС.05.01.001.017
	M8x45	7 шт.	АВС.05.01.001.003
	M10x25	2 шт.	АВС.05.02.000.035

