

МАРКА, МОДЕЛЬ

Cadillac CT6

МОДЕЛЬНЫЙ ГОД

2018-

ДВИГАТЕЛЬ

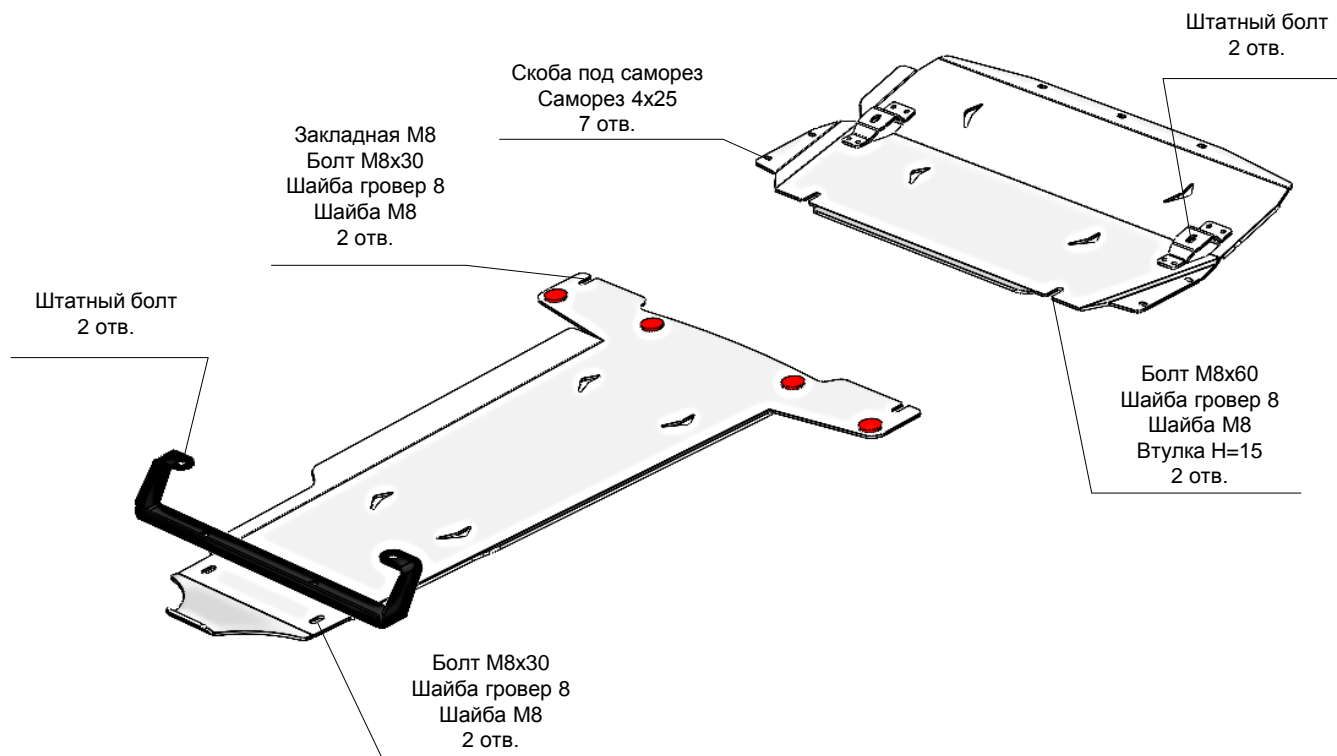
ВСЕ

ТРАНСМИССИЯ

ВСЕ

АРТИКУЛ

04.48ABC



Состав комплекта крепежа:

НАИМЕНОВАНИЕ		КОЛ-ВО	АРТИКУЛ
Болт	М8х30	4 шт.	
	М8х60	2 шт.	
Шайба увеличенная	М8	6 шт.	
Шайба гровер	8	6 шт.	
Саморез с прессшайбой	4х25	7 шт.	
Скоба под саморез		7 шт.	ABC.05.01.000.089-01
Планка закладная	М8х30	2 шт.	ABC.05.01.000.008
Втулка	Н=15	2 шт.	ABC.05.01.000.006-08
Защита	ДВС	1 шт.	
	КПП	1 шт.	
Кронштейн		1 шт.	

Порядок установки комплекта защиты:

1. Снять штатный пыльник.
2. Снять штатные скобы под саморез и установить скобы из комплекта монтажа.
3. Вывернуть штатные болты и ввернуть на 2-3 оборота болты М8х60 с втулками согласно схеме.
4. Вывернуть 2 штатных болта.
5. Установит переднюю часть защиты и закрепить согласно схеме.
6. Установит закладные планки и ввернуть на 2-3 оборота болты М8х30.
7. Вывернуть 2 штатных болта опоры КПП и установить под них кронштейн защиты КПП.
8. Установить защиту КПП и закрепить согласно схеме.
9. Все точки крепления затянуть.

Тип болта	Момент затяжки
М6	10 Нм
М8	25 Нм
М10	45 Нм
При использовании пневмоинструмента произвести его регулировку согласно таблице	

