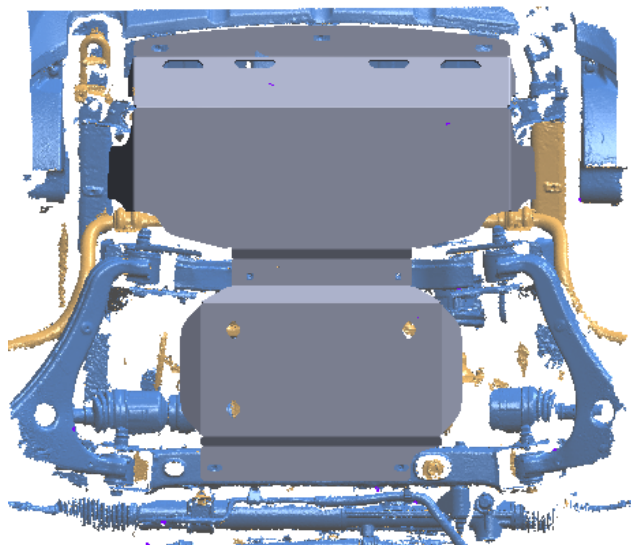
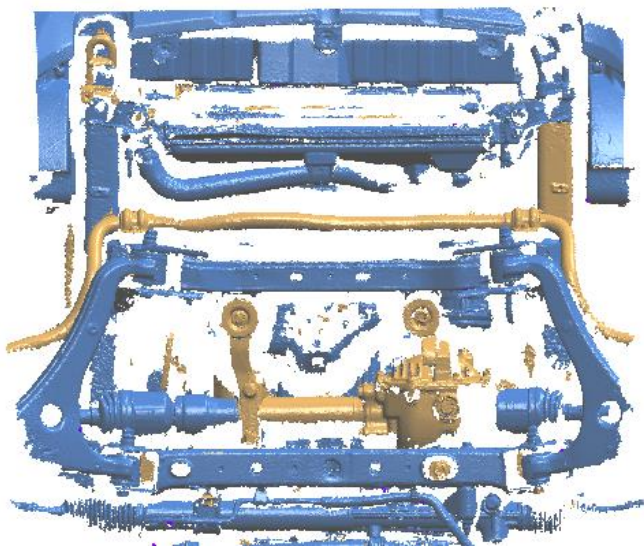
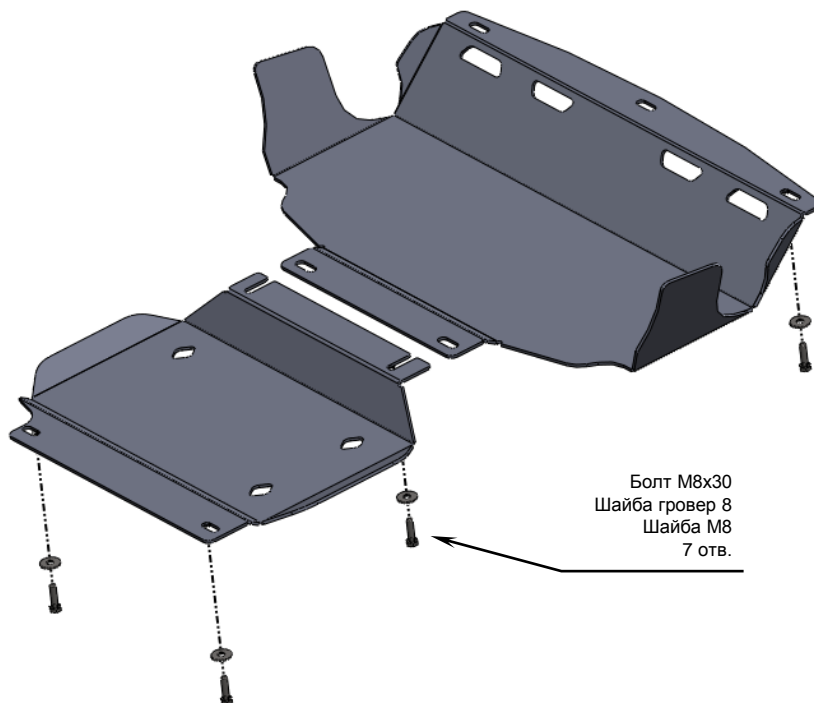


МАРКА, МОДЕЛЬ	МОДЕЛЬНЫЙ ГОД	ДВИГАТЕЛЬ	ТРАНСМИССИЯ	АРТИКУЛ
Kia Mohave	2008-	3.0TD	АКПП	11.17ABC

Защита ДВС и радиатора



Порядок установки комплекта защиты:

1. Снять штатный пыльник.
2. Установить защиту ДВС и радиатора, используя штатные точки крепления.
3. Все точки крепления затянуть.

Состав комплекта крепежа:

НАИМЕНОВАНИЕ	КОЛИЧЕСТВО	АРТИКУЛ
Болт	М8х30	7 шт.
Шайба увеличенная	М8	7 шт.
Шайба гровер	8	7 шт.