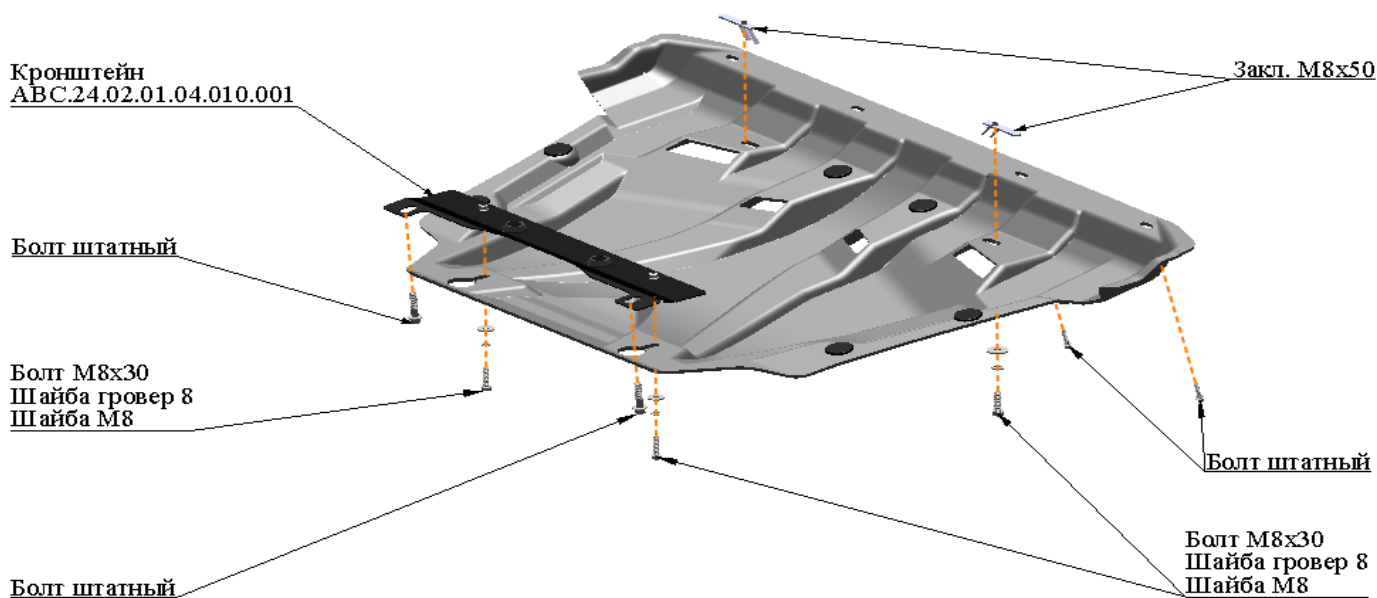
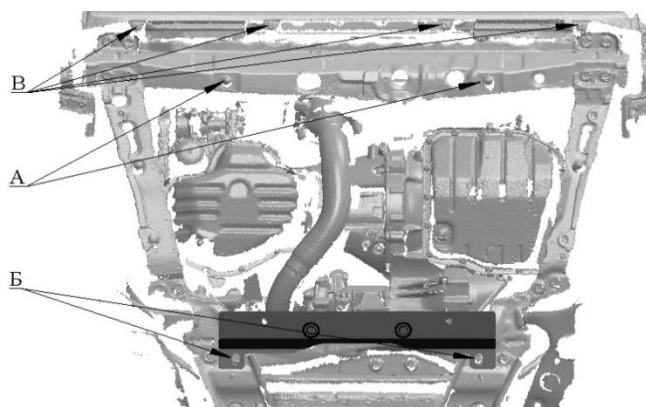


МАРКА, МОДЕЛЬ	МОДЕЛЬНЫЙ ГОД	ДВИГАТЕЛЬ	ТРАНСМИССИЯ	АРТИКУЛ
TOYOTA RAV4	2010	Все	Все	24.02К



### Порядок установки защиты ДВС:

1. Снять штатный пластиковый пыльник.
2. Позиция А, установить закладные планки М8х50.
3. Позиция Б, установить кронштейн АВС.24.02.01.04.010.001 прикрутив штатными болтами. Ввернуть на 2-3 оборота в кронштейн болты М8х30.
4. Установить защиту совместив пазы с болтами М8х30. Спереди вернуть болты М8х30.
5. Позиция В, вернуть штатные болты М6 через отверстия защиты к бамперу.
6. Затянуть все точки крепления защиты.



### Состав комплекта крепежа:

НАИМЕНОВАНИЕ		КОЛИЧЕСТВО	АРТИКУЛ
Болт	М8х30	4 шт.	
Шайба увеличенная	М8	4 шт.	
Шайба гровер	8	4 шт.	
Закладная планка	М8х50	2 шт.	АВС.05.01.001.004

