

МАРКА, МОДЕЛЬ

HONDA Pilot

МОДЕЛЬНЫЙ ГОД

2008-

ДВИГАТЕЛЬ

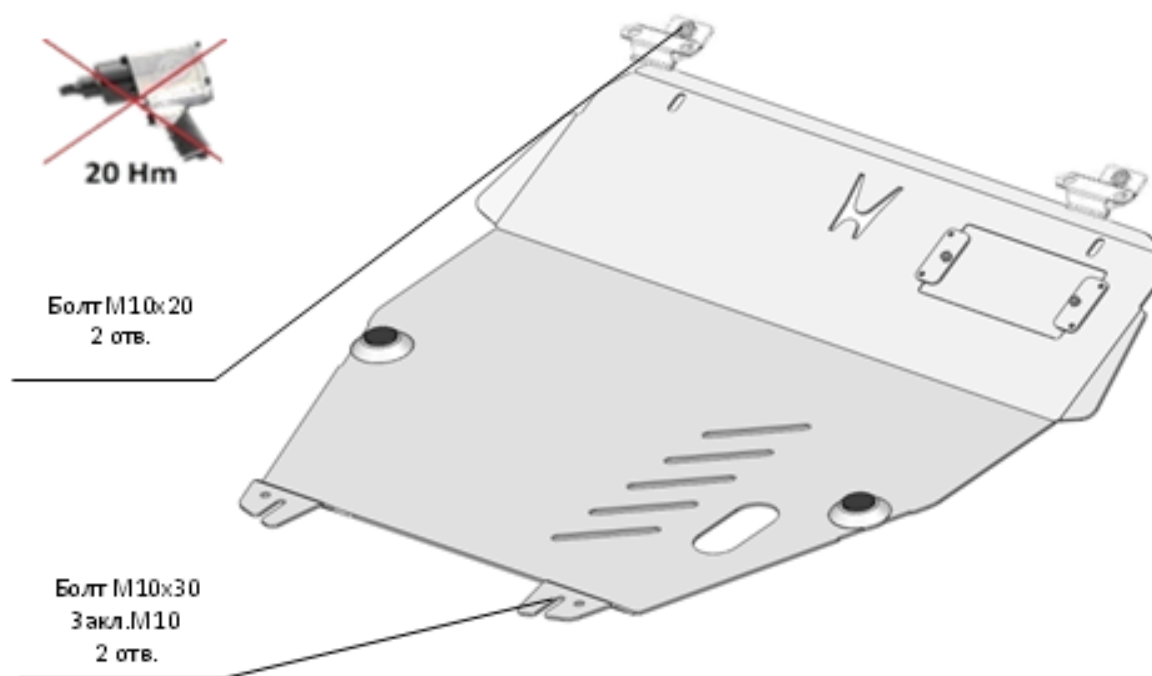
все

ТРАНСМИССИЯ

все

АРТИКУЛ

09.06ABC

**Защита ДВС и КПП**

**Инструкция по установке**

1. Примерить защиту на автомобиль и определить крепежные отверстия
2. Установить два кронштейна к поперечной балке бампера.
3. Установить закладные планки в отверстия балки переднего моста.
4. Установить защиту и затянуть болтовые соединения.

Крепеж	Количество
	М8х20-2шт. М10х20-2шт. М10х30-2шт.
	М8-2шт. М10-4шт.
	Кронштейн-2шт.
	Закладная М10-2шт. ABC.05.01.000.025