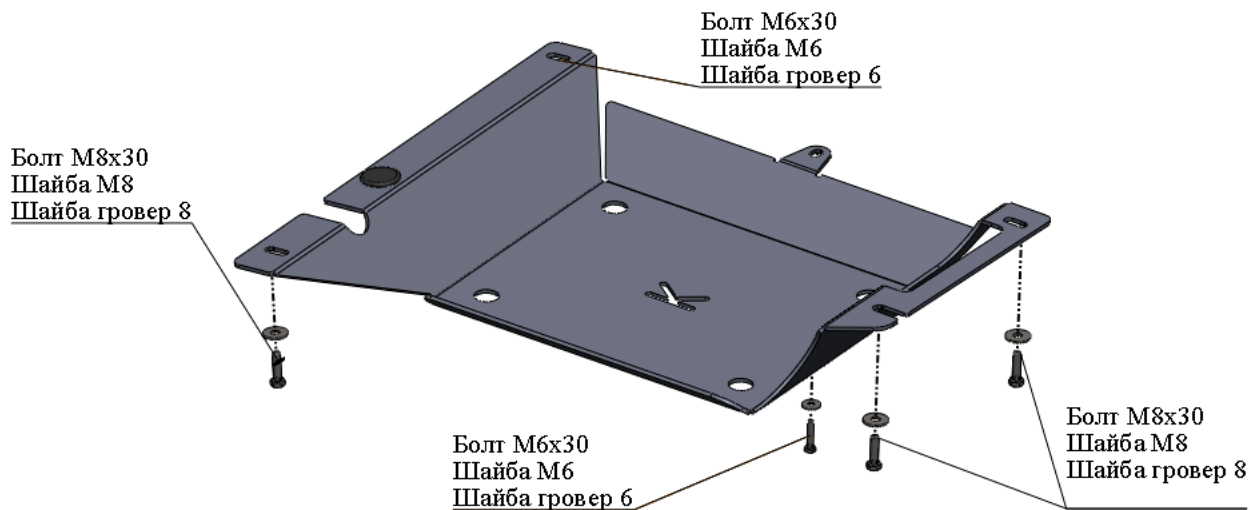


МАРКА, МОДЕЛЬ	МОДЕЛЬНЫЙ ГОД	ДВИГАТЕЛЬ	ТРАНСМИССИЯ	АРТИКУЛ
Kia Sorento Hyundai SantaFe	2012	все	все	11.14ABC 10.17ABC

Защита Абсорбера



Порядок установки комплекта защиты:

1. Снять штатный пыльник.
2. Приложить защиту к кузову и определить точки крепления.
3. Установить защиту абсорбера
4. Все точки крепления затянуть.

Состав комплекта крепежа:

НАИМЕНОВАНИЕ		КОЛИЧЕСТВО	АРТИКУЛ
Болт	М6х30	2 шт.	
	М8х30	3 шт.	
Шайба увеличенная	М6	2 шт.	
	М8	3 шт.	
Шайба гровер	6	2 шт.	
	8	3 шт.	