

МАРКА, МОДЕЛЬ

Mazda CX50

МОДЕЛЬНЫЙ ГОД

2021-

ДВИГАТЕЛЬ

ВСЕ

ТРАНСМИССИЯ

ВСЕ

АРТИКУЛ

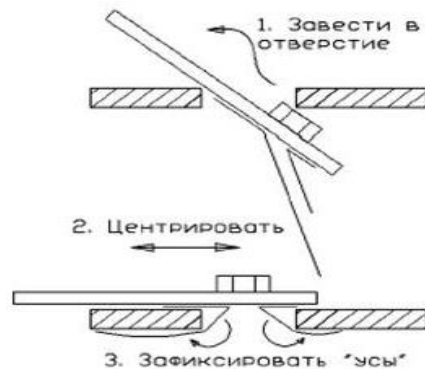
12.11ABC

Порядок установки комплекта защиты:

1. Снять штатный пыльник.
2. Установить закладные планки с усами в указанные отверстия в лонжеронах и установить кронштейны.
3. Установить защиту и закрепить ее согласно схеме.
4. Все точки крепления затянуть.

Тип болта	Момент затяжки
M6	10 Нм
M8	25 Нм
M10	45 Нм

При использовании пневмоинструмента произвести его регулировку согласно таблице

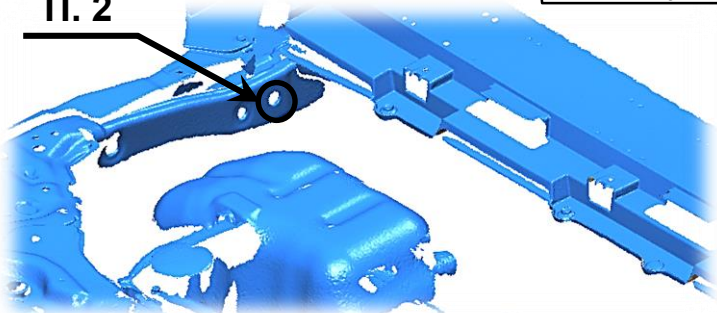
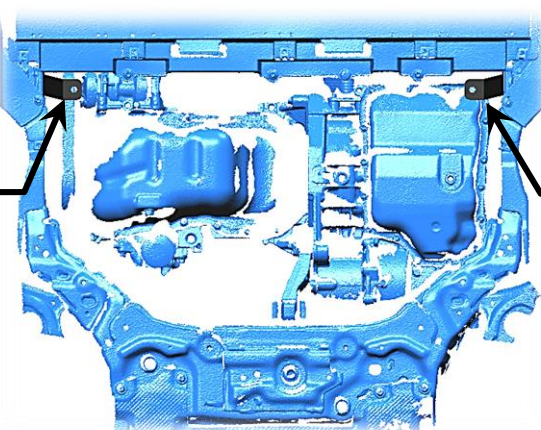
Схема установки закладной планки

 Болт M8x30
Шайба гровер 8
Шайба M8
2 отв.

 Болт M6x30
Шайба гровер 6
Шайба M6
7 отв.

 Закладная M8 с усами
Болт M8x30
Шайба гровер 8
Шайба M8
2 отв.

 Втулка H=5 мм
Болт M6x30
Шайба гровер 6
Шайба M6
2 отв.

 Закладная M8 Г-обр.
Болт M8x30
Шайба гровер 8
Шайба M8
2 отв.

П. 2

П. 2
П. 2

Состав комплекта крепежа:

НАИМЕНОВАНИЕ	КОЛ-ВО	АРТИКУЛ	
Болт	M6x30	9 шт.	
	M8x30	6 шт.	
Шайба увеличенная	M6	9 шт.	
	M8	6 шт.	
Шайба гровер	6	9 шт.	
	8	6 шт.	
Планка закладная	M8 Г-обр.	2 шт.	ABC.05.01.001.024
	M8 с усами	2 шт.	ABC.05.01.001.003
Втулка	H=5	2 шт.	ABC.05.01.000.006-06
Кронштейн		2 шт.	Левый + правый