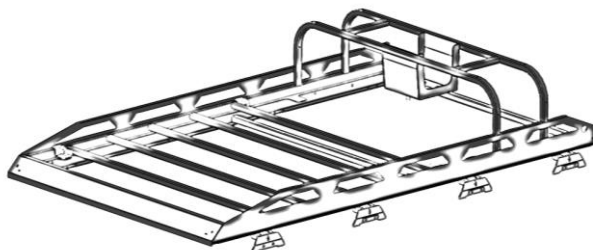


МАРКА, МОДЕЛЬ	МОДЕЛЬНЫЙ ГОД	ДВИГАТЕЛЬ	ТРАНСМИССИЯ	АРТИКУЛ
УАЗ Патриот	2005-	все	все	ABC.UAZ.LC.008.02

Багажник экспедиционный АВС-Дизайн на крышу UAZ Патриот (без рейлингов) 4 опоры, с креплением запасного колеса



Уважаемый покупатель!

Благодарим Вас за выбор продукции производственного предприятия ООО «АВС-Дизайн». Наше изделие придаст индивидуальность вашему автомобилю и подарит комфорт от эксплуатации.

Порядок установки:

1. Снять штатные рейлинги. Вынуть из водостока уплотнительную резинку (рис.1).
2. Вывернуть 4 рым-болта из багажника и выдвинуть верхнюю (подвижную) часть багажника из нижней (неподвижной).
3. Смонтировать на нижнюю (неподвижную) часть багажника опоры со стойками (рис.2). В месте А закрепить стойку на опоре болтом М10х25, в местах Б закрепить опору на багажнике болтами М8х25. Под шляпки болтов подложить шайбы, под гайки – шайбы и гроверы. **ВНИМАНИЕ! БОЛТЫ НАЖИВИТЬ, НО НЕ ЗАТЯГИВАТЬ!**
4. Разрезать на 16 равных частей (по 50 мм) и надеть на стойки резиновый уплотнитель из комплекта монтажа. Поставить неподвижную часть багажника на крышу автомобиля, установив стойки в водостоки и закрепить с помощью скоб болтами М8х25. (рис.3). Отрегулировать высоту стоек так, чтобы багажник стоял ровно.
5. Задвинуть подвижную часть багажника на закрепленную неподвижную.
6. Затянуть все крепежные соединения.
7. Закрепить багажник рым-болтами М8 (4 точки). Ввернуть болты-ограничители в передней части багажника (рис.4).



Рис.1

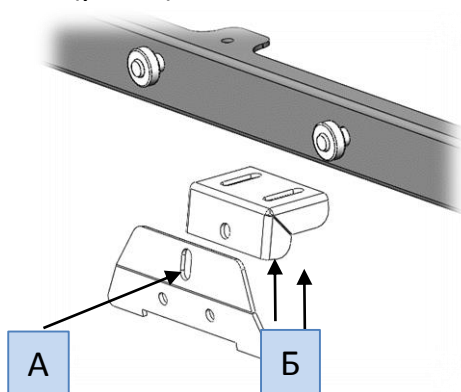


Рис.2



Рис.3

МАРКА, МОДЕЛЬ	МОДЕЛЬНЫЙ ГОД	ДВИГАТЕЛЬ	ТРАНСМИССИЯ	АРТИКУЛ
УАЗ Патриот	2005-	все	все	ABC.UAZ.LC.008.02

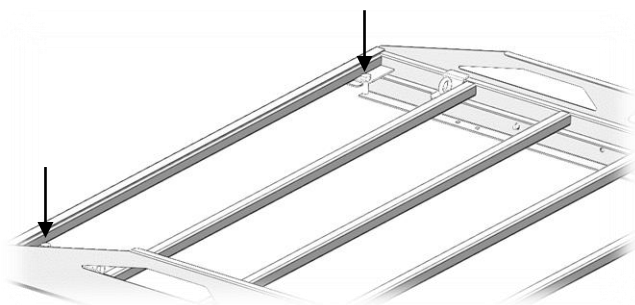


Рис.4

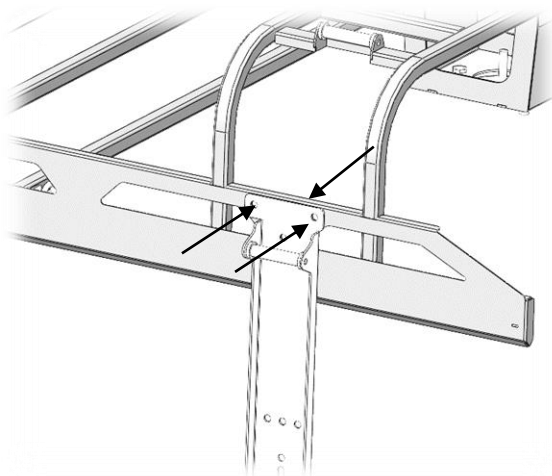


Рис.5

Моменты затяжки резьбовых соединений
Технические характеристики

Резьба	Момент затяжки, Нм
M8	15
M10	25






Вес, кг	Грузоподъемность, кг	Габаритные размеры, мм
50	До 200 (см. хар-ки а/м)	2030x1210x400

Полезная информация

1. Регулярно проверяйте затяжку крепежных соединений! Особенно рым-болтов! В первый раз рекомендуется проверить затяжку через 100 км пробега, далее через 500 км, и затем через каждые 1-2 тысячи км.
2. Подбирайте режим движения на автомобиле с учетом дополнительного груза на крыше. Избегайте резких торможений, кренов и крутых поворотов.
3. Лебедка монтируется на кронштейн болтами M10 из комплекта монтажа.
4. Способ крепления лебедки показан на рис.5. Крепление осуществляется теми же рым-болтами, что и багажник в транспортном положении.

МАРКА, МОДЕЛЬ	МОДЕЛЬНЫЙ ГОД	ДВИГАТЕЛЬ	ТРАНСМИССИЯ	АРТИКУЛ
УАЗ Патриот	2005-	все	все	ABC.UAZ.LC.008.02

Комплектация

Деталь	Количество	Примечания
Багажник в сборе	1	
Стойка	8	
Опора	8	
Скоба крепежная	8	
Кронштейн лебедки	1	
Лебедка 500 кг.	1	
Круг для подъема колеса с проушиной	1	
Болт-ограничитель ABC.CS.002	2	
Уплотнитель универсальный 10х6,5	0,8 метра	
Болт М10х25	11	
Болт М8х25	32	
Шайба 10 ув.	16	
Шайба 10 обычн.	6	
Шайба 8 ув.	48	
Шайба-гровер 10	11	
Шайба-гровер 8	32	
Гайка М10	11	
Гайка М8	16	

- Производитель оставляет за собой право вносить изменения в конструкцию изделия, направленные на улучшение его характеристик.
 - Гарантия 1 год при отсутствии механических повреждений. Гарантия действительна только при наличии данного гарантийного листа.

Штамп ОТК
 Подпись _____
 Дата _____

Продавец:
 Подпись _____
 Дата _____

Сведения о производителе: ООО «АВС-Дизайн», 600003, Россия, г.Владимир, мкр.Оргтруд, ул. Октябрьская, д.26, тел. (4922)45-61-28