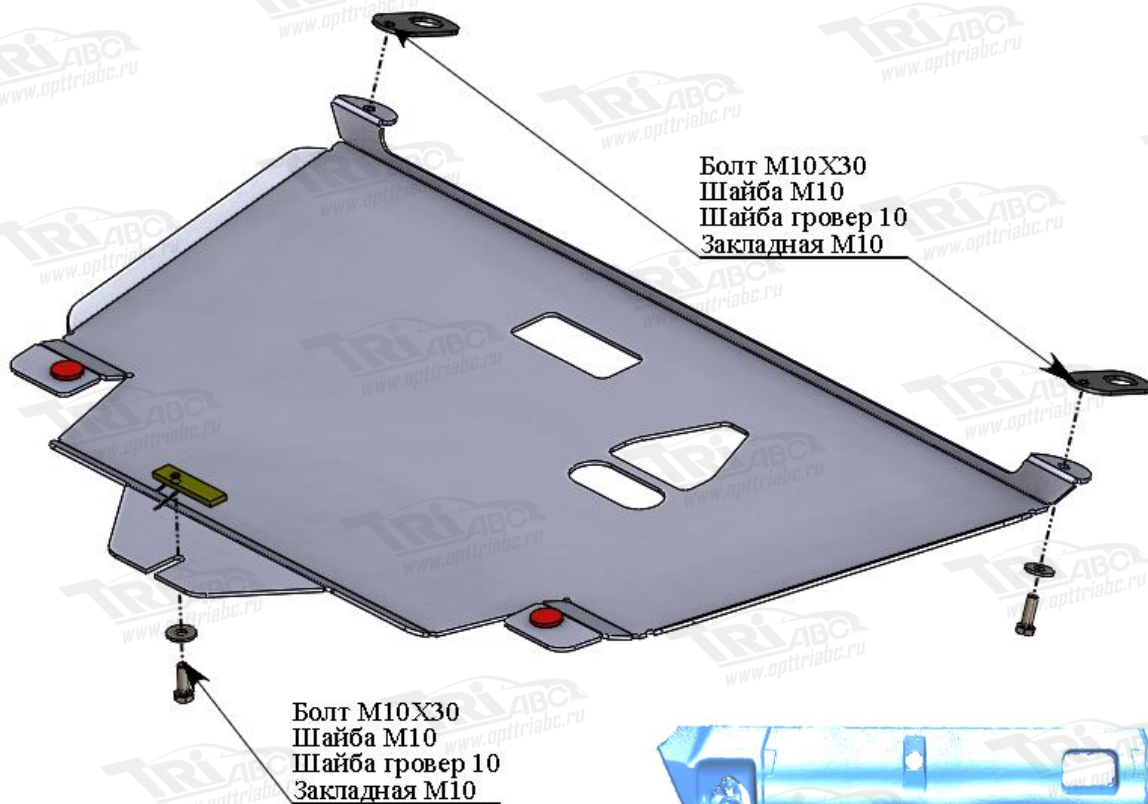
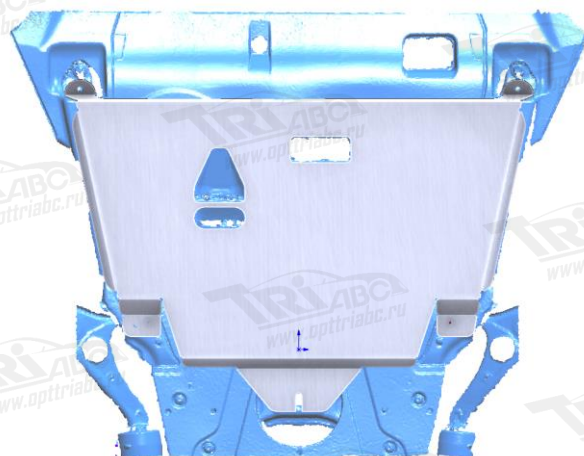
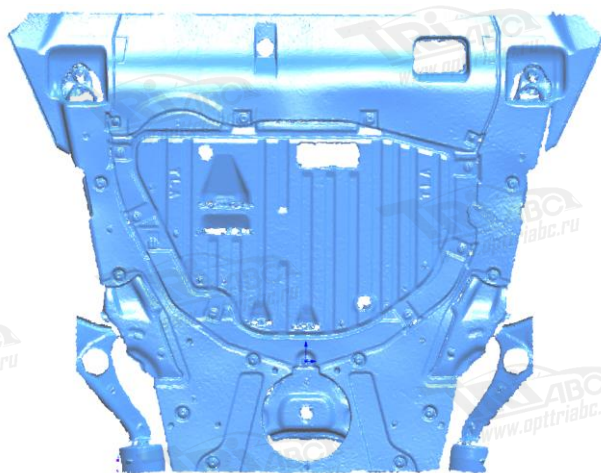


МАРКА, МОДЕЛЬ	МОДЕЛЬНЫЙ ГОД	ДВИГАТЕЛЬ	ТРАНСМИССИЯ	АРТИКУЛ
Honda CR-V	2017-	V-все	все	09.37ABC

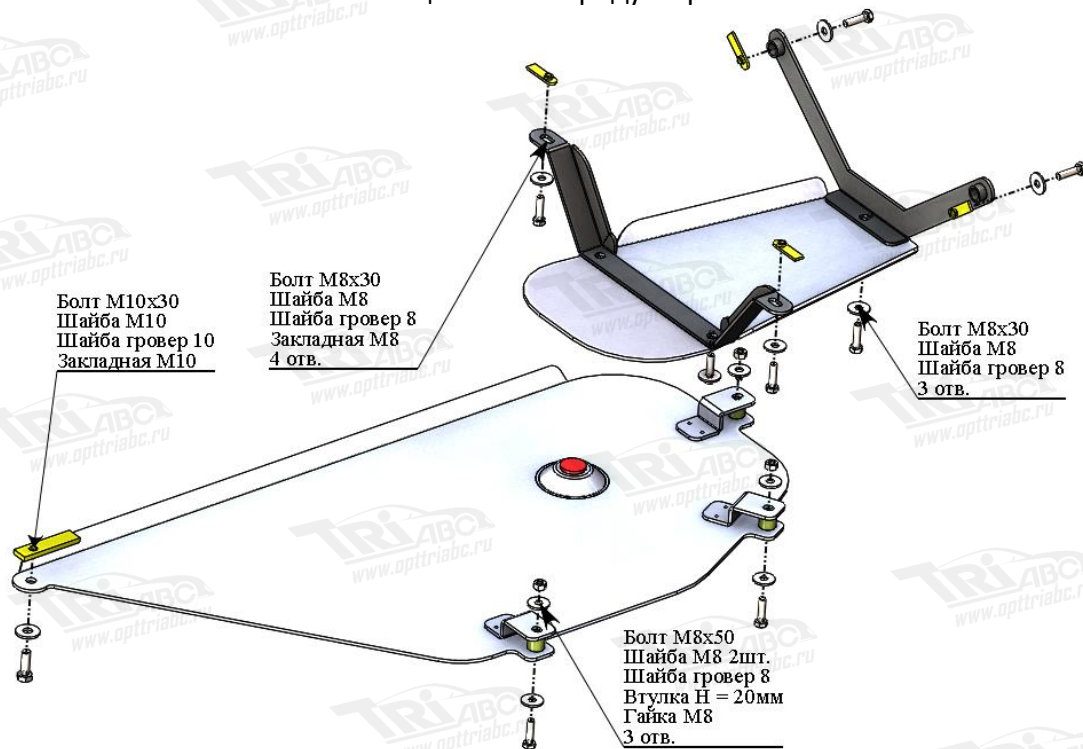
Защита моторного отсека

Порядок установки комплекта защиты:

1. Приложить защиту к подрамнику автомобиля и определить точки крепления.
2. В задней части подрамника установить закладную планку М10 и наживить болт М10.
3. Установить защиту, крепить согласно прилагаемой схеме.
4. Все точки крепления затянуть.
5. **ВНИМАНИЕ!** При использовании пневмоинструмента провести его регулировку согласно значениям (М6-5 Нм, М8-15 Нм, М10-25 Нм, М12-40 Нм).


Состав комплекта крепежа:

НАИМЕНОВАНИЕ	КОЛИЧЕСТВО	АРТИКУЛ	
Болт	М10х30	3 шт.	
Шайба увеличенная	М10	3 шт.	
Шайба гровер	10	3 шт.	
Закладная	М10	1 шт.	ABC...055
планка	М10	2 шт.	ABC...013

МАРКА, МОДЕЛЬ	МОДЕЛЬНЫЙ ГОД	ДВИГАТЕЛЬ	ТРАНСМИССИЯ	АРТИКУЛ
Honda CR-V	2017-	V-все	все	09.37ABC

Защита бака и редуктора

Порядок установки комплекта защиты:

1. Приложить защиту бака к силовой рамке бака и определить точки крепления.
2. Установить защиту бака, крепить согласно прилагаемой схеме.
3. Приложить кронштейны крепления защиты редуктора к подрамнику редуктора и определить точки крепления.
4. Установить кронштейны.
5. Установить защиту редуктора, крепить согласно прилагаемой схеме.
6. Все точки крепления затянуть.
7. **ВНИМАНИЕ!** При использовании пневмоинструмента провести его регулировку согласно значениям (M6-5 Нм, M8-15 Нм, M10-25 Нм, M12-40 Нм).

Состав комплекта крепежа:

НАИМЕНОВАНИЕ		КОЛИЧЕСТВО	АРТИКУЛ
Болт	M8x30	7 шт.	
	M8x50	3 шт.	
	M10x30	1 шт.	
Гайка	M8	3 шт.	
	M8	13 шт.	
Шайба увеличенная	M10	1 шт.	
	8	10 шт.	
Шайба гровер	8	1 шт.	
	10	1 шт.	
Закладная планка	M8	4 шт.	ABC...008
	M10	1 шт.	ABC...007
Втулка	H = 20	3 шт.	
Кронштейн	1	1 шт.	
	2	1 шт.	

