

МАРКА, МОДЕЛЬ

Mitsubishi L200

МОДЕЛЬНЫЙ ГОД

2015-

ДВИГАТЕЛЬ

все

ТРАНСМИССИЯ

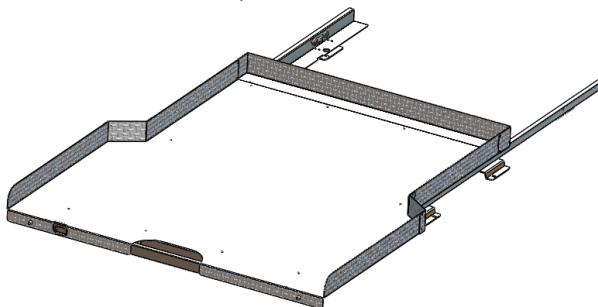
все

АРТИКУЛ

ABC.MCCL200.CS.05.04

Платформа грузовая выкатная Mitsubishi L200

(2015- г.в., двойная кабина) под штатный пластиковый вкладыш



Комплектация:

- | | |
|--|----------|
| 1. Платформа кузова | - 1 шт. |
| 2. Болт М10х110 | - 10 шт. |
| 3. Шайба 10 ув. | - 10 шт. |
| 4. Шайба 10 обычн. | - 10 шт. |
| 5. Шайба-гровер 10 | - 10 шт. |
| 6. Гайка М10 | - 10 шт. |
| 7. Втулка ABC.05.01.000.006-02 (25 мм) | - 10 шт. |
| 8. Болт-ограничитель | - 2 шт. |

Порядок установки:

1. Удалить упаковку с выдвигной платформы и расположить платформу с роликовыми направляющими в грузовом отсеке, выровнять платформу относительно бортов, упереть платформу в закрытый задний борт резиновыми упорами.
2. Придерживая роликовые направляющие, постепенно выдвинуть платформу и поочередно разметить положение центров монтажных отверстий А, Б, В, Г и Д, как показано на рисунке 1.
Внимание! Для выдвигания платформы необходимо повернуть и удерживать фиксатор в положении «открыто» как показано на рисунке 4.
3. Просверлить насквозь в обшивке, днище и лонжеронах 10 отверстий диаметром 11 мм по разметке.
4. Вырезать в пластиковой обшивке отверстия под втулки диаметром 22-25 мм и установить в них втулки из комплекта монтажа.

5. Смонтировать на полу грузового отсека роликовые направляющие в следующем порядке: шляпка болта М10х110 – шайба М10 обыкновенная – кронштейн – втулка – автомобиль – шайба М10 увеличенная – шайба гровер М10 – гайка М10. **Внимание! Болты не затягивать!**

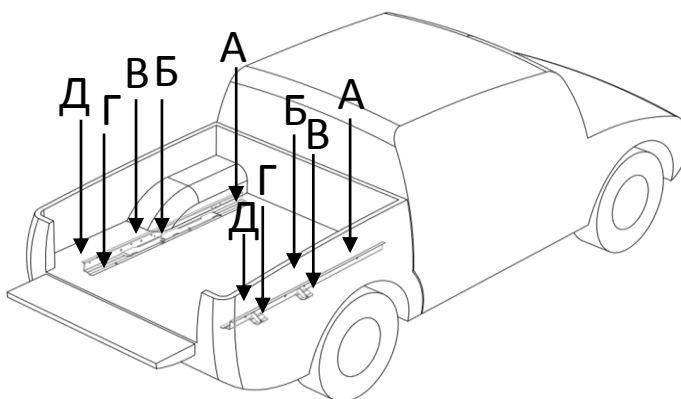


Рис.1

МАРКА, МОДЕЛЬ	МОДЕЛЬНЫЙ ГОД	ДВИГАТЕЛЬ	ТРАНСМИССИЯ	АРТИКУЛ
Mitsubishi L200	2015-	все	все	ABC.MCCL200.CS.05

6. Задвинуть платформу по направляющим как показано на рисунке 2. При необходимости выровнять положение платформы относительно бортов и затянуть поочередно болты А, Б, В, Г и Д (рис.1), постепенно выдвигая платформу.

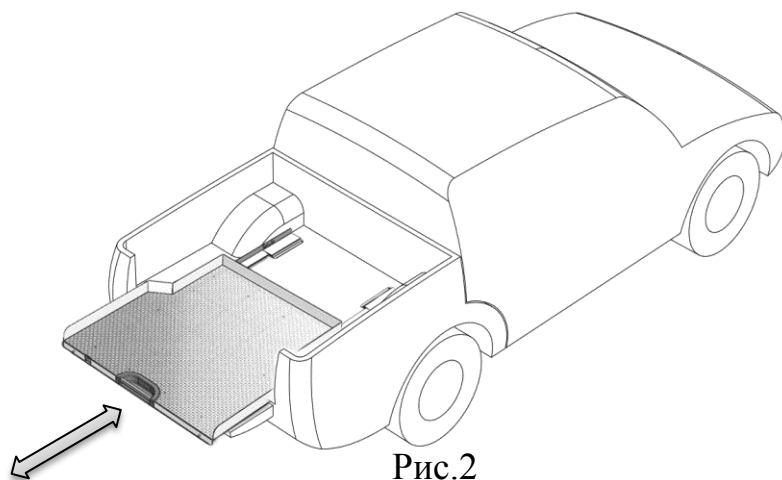


Рис.2

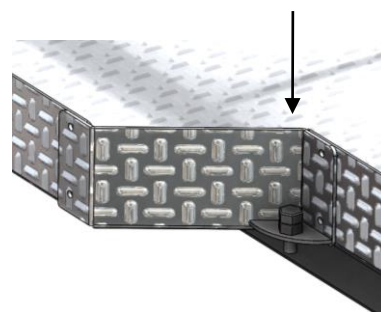


Рис.3

7. Зафиксировать платформу в закрытом положении как показано на рисунке 4.

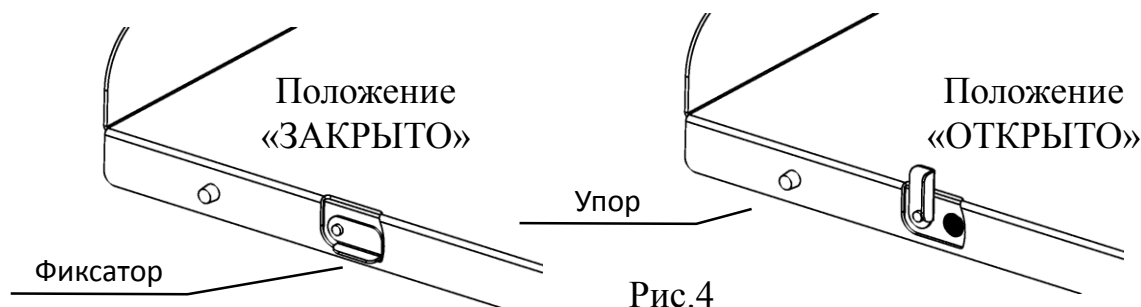


Рис.4

8. Отрегулировать резиновые упоры (вывернуть или завернуть рукой) таким образом, чтобы они упирались в закрытый задний борт грузового отсека. Ввернуть болты-ограничители (см. рис.3). Закрыть задний борт. **ВНИМАНИЕ!** Запрещена эксплуатация платформы с открытым задним бортом!

Технические характеристики платформы:

- | | |
|---|--------------|
| 1. Грузоподъемность с задвинутой платформой | - 500 кг |
| 2. Грузоподъемность с выдвинутой платформой | - 200 кг |
| 3. Вылет платформы | - 375/750 мм |
| 4. Глубина платформы | - 1345 мм |
| 5. Расстояние между колесными нишами | - 1045 мм |
| 6. Расстояние между бортами | - 1300 мм |
| 7. Высота бортов | - 80 мм |
| 8. Количество положений | - 3 |

*Производитель оставляет за собой право вносить изменения в конструкцию изделия, направленные на улучшение его характеристик.