

МАРКА, МОДЕЛЬ

Ford Ranger

МОДЕЛЬНЫЙ ГОД

2015-2019

ДВИГАТЕЛЬ

все

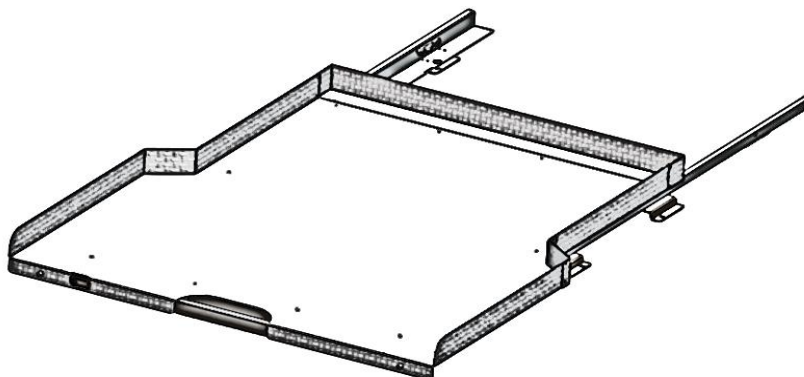
ТРАНСМИССИЯ

все

АРТИКУЛ

ABC.FRAN.CS.21

Платформа грузовая выкатная Ford Ranger (2015-2019)



Комплектация:

- | | |
|--------------------------------|----------|
| 1. Платформа кузова | - 1 шт. |
| 2. Болт М8х25 | - 10 шт. |
| 3. Шайба 8 | - 10 шт. |
| 4. Шайба-гровер 8 | - 10 шт. |
| 5. Закладная ABC.05.01.001.004 | - 4 шт. |
| 6. Закладная ABC.05.01.001.005 | - 6 шт. |
| 7. Болт-ограничитель | - 2 шт. |

Порядок установки:

1. Снять упаковку с изделия и расположить платформу с роликовыми направляющими в грузовом отсеке, выровнять платформу относительно бортов.
2. Придерживая роликовые направляющие, постепенно выдвинуть платформу и поочередно разметить положение центров монтажных отверстий А, Б, В, Г и Д, как показано на рисунке 1. **Внимание!** Для выдвижения платформы необходимо повернуть и удерживать фиксатор в положении «открыто» как показано на рисунке 4.
3. Просверлить 10 отверстий диаметром 13...14 мм по разметке и установить закладные: в отверстия А, Б и Г - ABC.05.01.001.005 (100 мм), в отверстия В и Д - ABC.05.01.001.004 (70 мм).
4. Смонтировать на полу грузового отсека роликовые направляющие в установленные закладные. **Внимание! Болты не затягивать!**

Установка закладной планки:

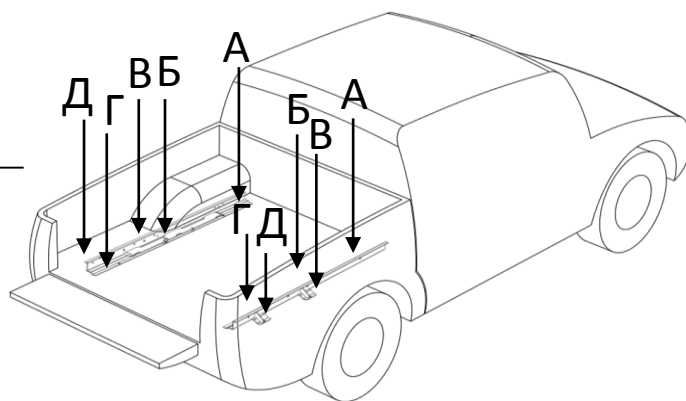
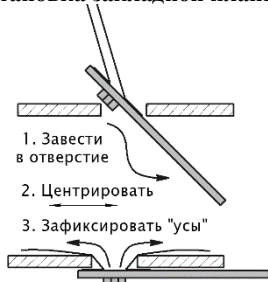


Рис.1

МАРКА, МОДЕЛЬ	МОДЕЛЬНЫЙ ГОД	ДВИГАТЕЛЬ	ТРАНСМИССИЯ	АРТИКУЛ
Ford Ranger	2015-2019	все	все	ABC.FRAN.CS.21

5. Задвинуть платформу по направляющим как показано на рисунке 2. При необходимости выровнять положение платформы относительно бортов и затянуть поочередно болты А, Б, В, Г и Д (рис.1), постепенно выдвигая платформу.

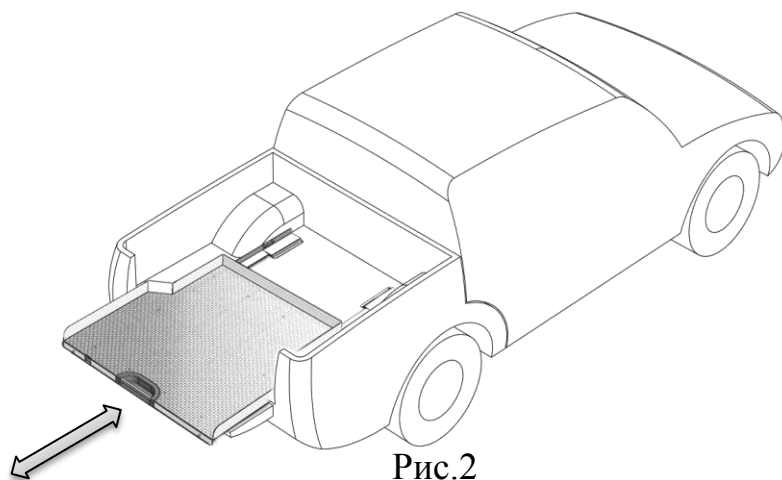


Рис.2

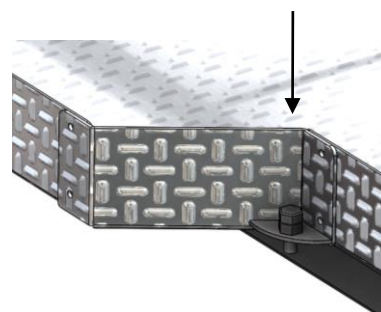


Рис.3

6. Зафиксировать платформу в закрытом положении как показано на рисунке 4.

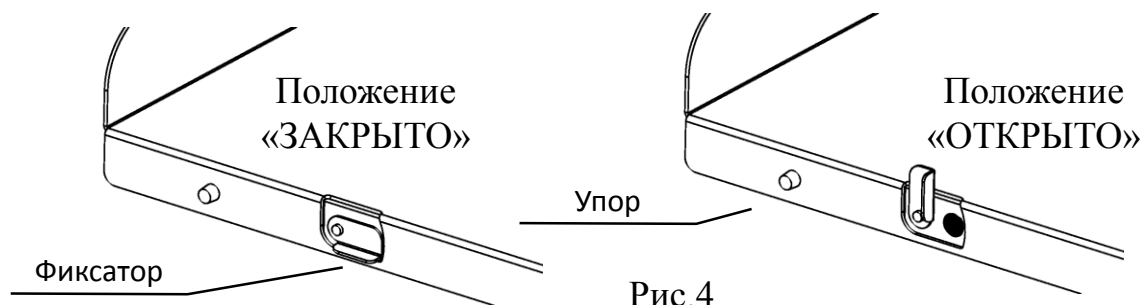


Рис.4

7. Отрегулировать резиновые упоры (вывернуть или завернуть рукой) таким образом, чтобы они упирались в закрытый задний борт грузового отсека. Ввернуть болты-ограничители. (рис.3). Закрыть задний борт. **ВНИМАНИЕ!** Запрещена эксплуатация платформы с открытым задним бортом!

Технические характеристики платформы:

- | | |
|---|-----------|
| 1. Грузоподъемность с задвинутой платформой | - 500 кг |
| 2. Грузоподъемность с выдвинутой платформой | - 200 кг |
| 3. Вылет платформы | - 750 мм |
| 4. Глубина платформы | - 1495 мм |
| 5. Расстояние между колесными нишами | - 1130 мм |
| 6. Расстояние между бортами | - 1310 мм |
| 7. Высота бортов | - 80 мм |
| 8. Количество положений | - 3 |

*Производитель оставляет за собой право вносить изменения в конструкцию изделия, направленные на улучшение его характеристик.