

МАРКА, МОДЕЛЬ

Jeep Grand Cherokee

МОДЕЛЬНЫЙ ГОД

2012-

ДВИГАТЕЛЬ

3.0i/3.0TD

ТРАНСМИССИЯ

АТ

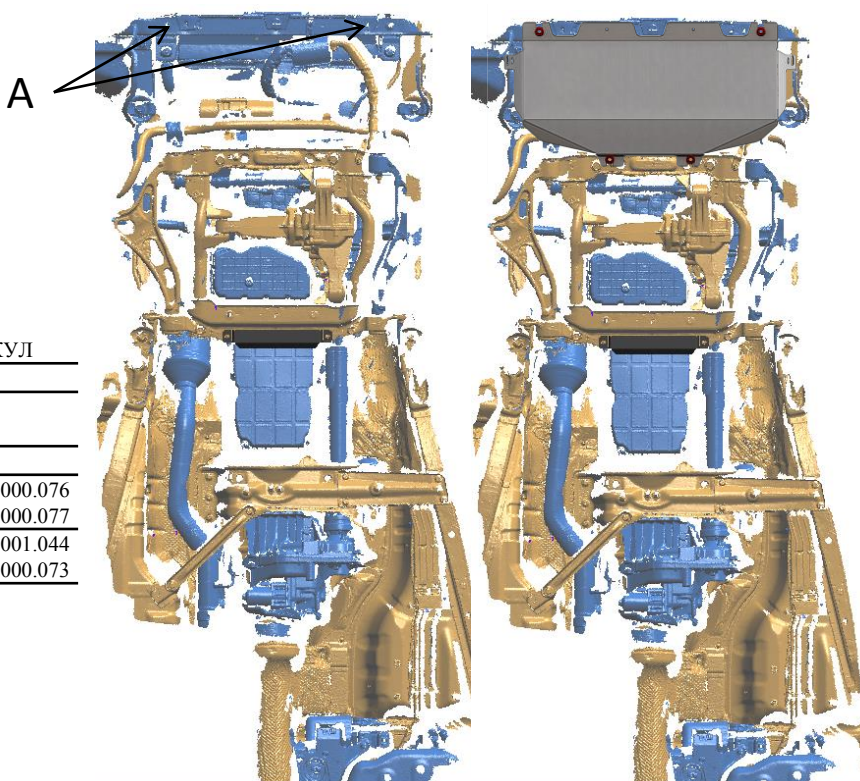
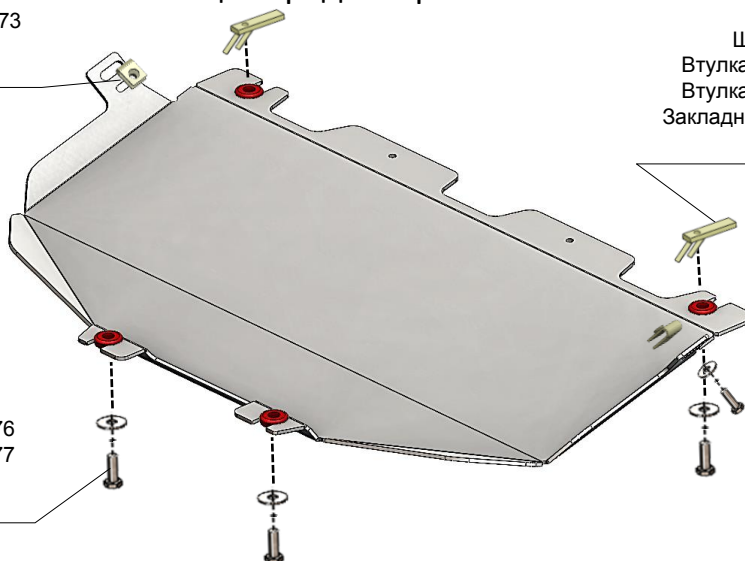
АРТИКУЛ

04.19ABC

**Защита радиатора**

 Закладная скобка М6 АВС.05.01.000.073  
 Штатный болт М6  
 2 отв.

 Болт М8х40  
 Шайба М10  
 Шайба гровер 8  
 Втулка АВС.05.01.000.076  
 Втулка АВС.05.01.000.077  
 Закладная АВС.05.01.001.044  
 2 отв.

 Болт М8х40  
 Шайба М10  
 Втулка АВС.05.01.000.076  
 Втулка АВС.05.01.000.077  
 Шайба гровер 8  
 2 отв.

**Состав комплекта крепежа:**

НАИМЕНОВАНИЕ	КОЛИЧЕСТВО	АРТИКУЛ
Болт	М8х40	4 шт.
Шайба увеличенная	М10	4 шт.
Шайба гровер	8	4 шт.
Втулка	Эластичная Н = 10мм	4 шт.
		АВС.05.01.000.076 АВС.05.01.000.077
Закладная планка	М8х70 Скобка М6	2 шт.
		АВС.05.01.001.044 АВС.05.01.000.073

**Порядок установки комплекта защиты:**

- Собрать и установить на защиту четыре сайлент-блока, состоящих из металлической втулки и эластичной подушки.
- Позиция А** - установить закладные планки М8х70.
- Установить защиту.
- Все точки крепления затянуть. . М10-50 Нм, М8-30 Нм, М6-10 Нм.  
**Использование пневмоинструмента запрещено.**

**Схема установки сайлент-блока:**
