

МАРКА, МОДЕЛЬ

NISSAN X-Trail

МОДЕЛЬНЫЙ ГОД

2007-

ДВИГАТЕЛЬ

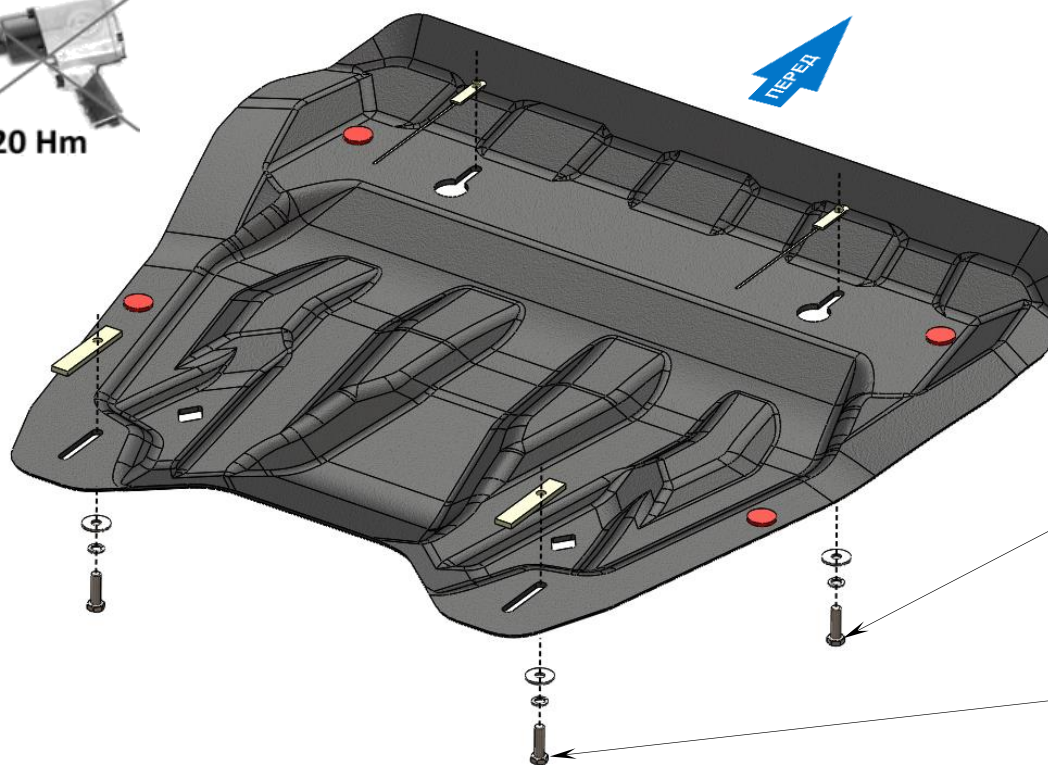
Все

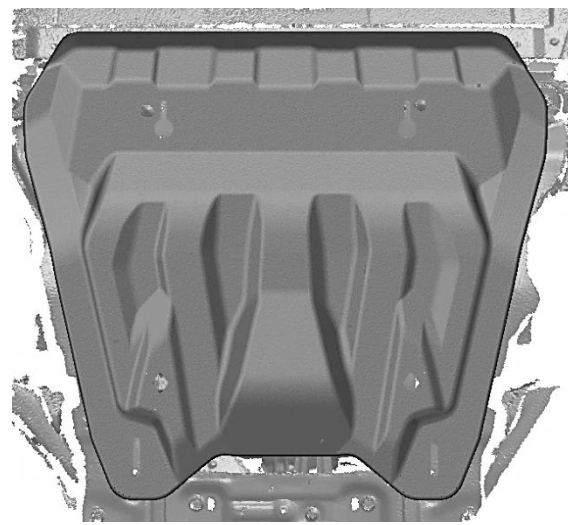
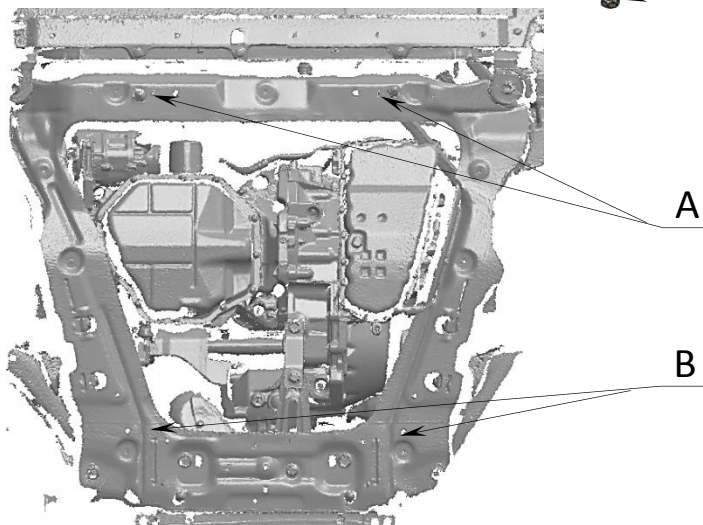
ТРАНСМИССИЯ

Все

АРТИКУЛ

15.26k


 Болт М8х35
 Шайба гровер 8
 Шайба М8
 Планка
 АВС.05.01.001.016
 2 отв.

 Болт М10х35
 Шайба гровер 10
 Шайба М10
 Планка
 АВС.05.01.000.007
 2 отв.

Порядок установки комплекта защиты

1. Снять штатный пластиковый пыльник.
2. Позиция А. Установить в отверстия планки закладные АВС.05.01.001.016 и вернуть на 2-3 оборота болты М8х35.
3. Позиция В. Установить планки закладные АВС.05.01.000.007.
4. Установить защиту ДВС. Сзади закрепить болтами М10х35.
5. Все точки крепления затянуть.

Состав комплекта крепежа

НАИМЕНОВАНИЕ		КОЛИЧЕСТВО	АРТИКУЛ
Болт	Болт М8х35	2 шт.	
	Болт М10х35	2 шт.	
Шайба увеличенная	М8	2 шт.	
	М10	2 шт.	
Шайба гровер	8	2 шт.	
	10	2 шт.	
Планка закладная	М8х70	2 шт.	АВС.05.01.001.016
	М10х80	2 шт.	АВС.05.01.000.007