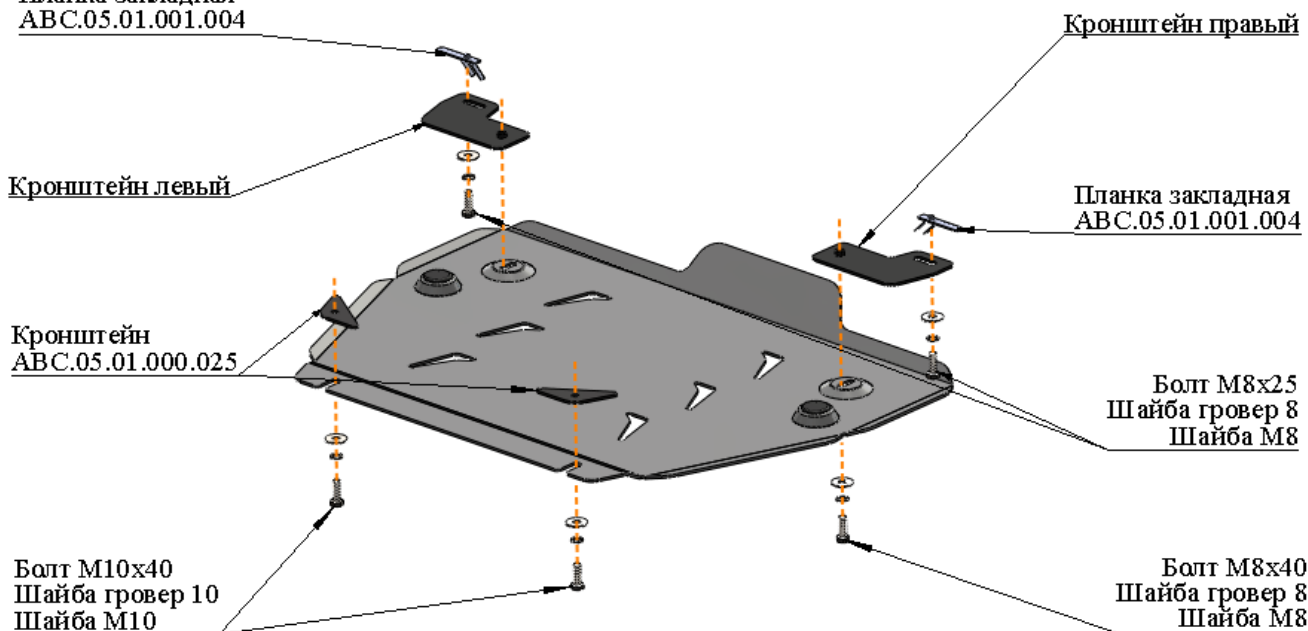
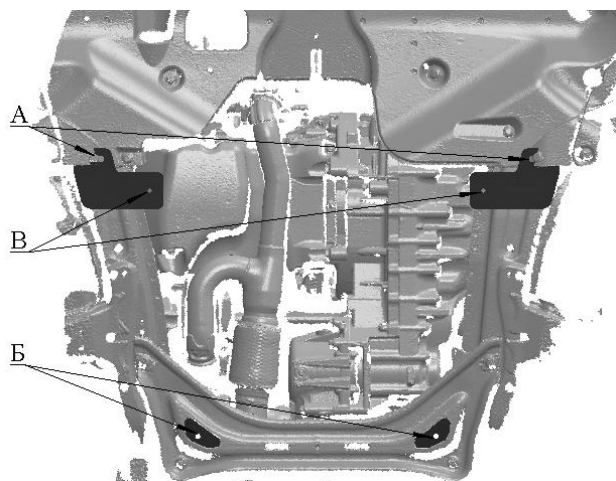


МАРКА, МОДЕЛЬ	МОДЕЛЬНЫЙ ГОД	ДВИГАТЕЛЬ	ТРАНСМИССИЯ	АРТИКУЛ
HONDA Pilot	2011	V-3,5	Все	09.08ABC

 Планка закладная
ABC.05.01.001.004


Порядок установки защиты ДВС:

1. Позиция **А**, установить планки закладные M8x50. Привернуть кронштейн лев. и прав. болтами M8x25.
2. Позиция **Б**, установить в отверстия подрамника кронштейны ABC.05.01.000.025. Ввернуть в кронштейны на 2-3 оборота болты M10x40.
3. Установить защиту картера совместив пазы с болтами M10x40.
4. Позиция **В**, закрепить защиту болтами M8x40 к левому и правому кронштейнам.
5. Затянуть все точки крепления защиты.



Состав комплекта крепежа:

НАИМЕНОВАНИЕ	КОЛИЧЕСТВО	АРТИКУЛ
Болт	M8x25	2 шт.
	M8x40	2 шт.
	M10x40	2 шт.
Шайба увеличенная	M8	4 шт.
	M10	2 шт.
Шайба гровер	8	4 шт.
	10	2 шт.
Планка закл.	M8x50	2 шт. ABC.05.01.001.004
Кронштейн лев.		1 шт.
Кронштейн прав.		1 шт.
Кронштейн		2 шт. ABC.05.01.000.025

