

**Наименование продукта:**

Защита картера двигателя и трансмиссии

Номер продукта:

23.07ABC

Использовать для:

Наименование модели: Suzuki Splash

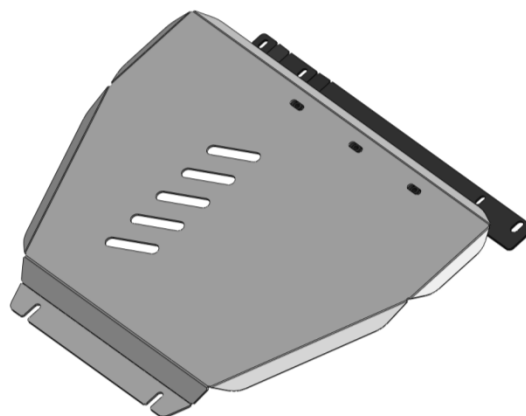
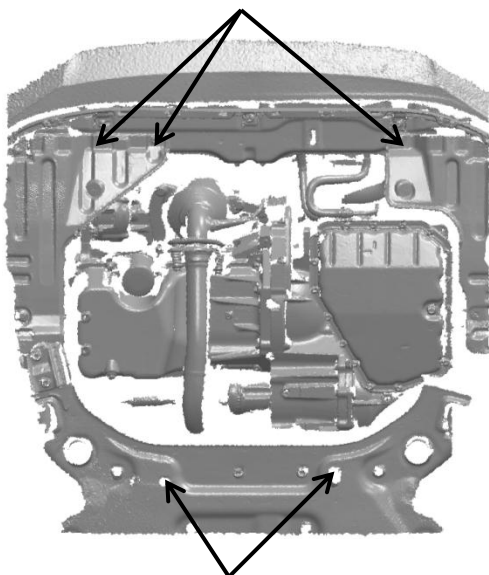
Модельный год: 2011

Двигатель: 1.2

Коробка передач: все

Время установки: 15 мин.**Инструкция по установке**

1. Вывернуть три болта М6 крепления пыльника в передней части и отогнуть пыльник.
2. Установить кронштейн и закрепить болтом М10х25. Установить пыльник на место и закрепить болтами М6х25, крепить через кронштейн, используя увеличенную шайбу.



Состав комплекта крепежа:

Болт:

М8х30 5шт.

М6х25 3шт.

М10х1,25х25 1шт.

Шайба:

М6 увел. 3шт.

М8 увел. 5шт.

М10 увел. 1шт.

Закладная планка:

М8х70 2шт.

ABC.05.01.001.004

3. Установить закладные планки М8х70 и наживить болты М8х30.
4. Установить защиту картера двигателя. К кронштейну крепить болтами М8х30.
5. Все точки крепления протянуть.

