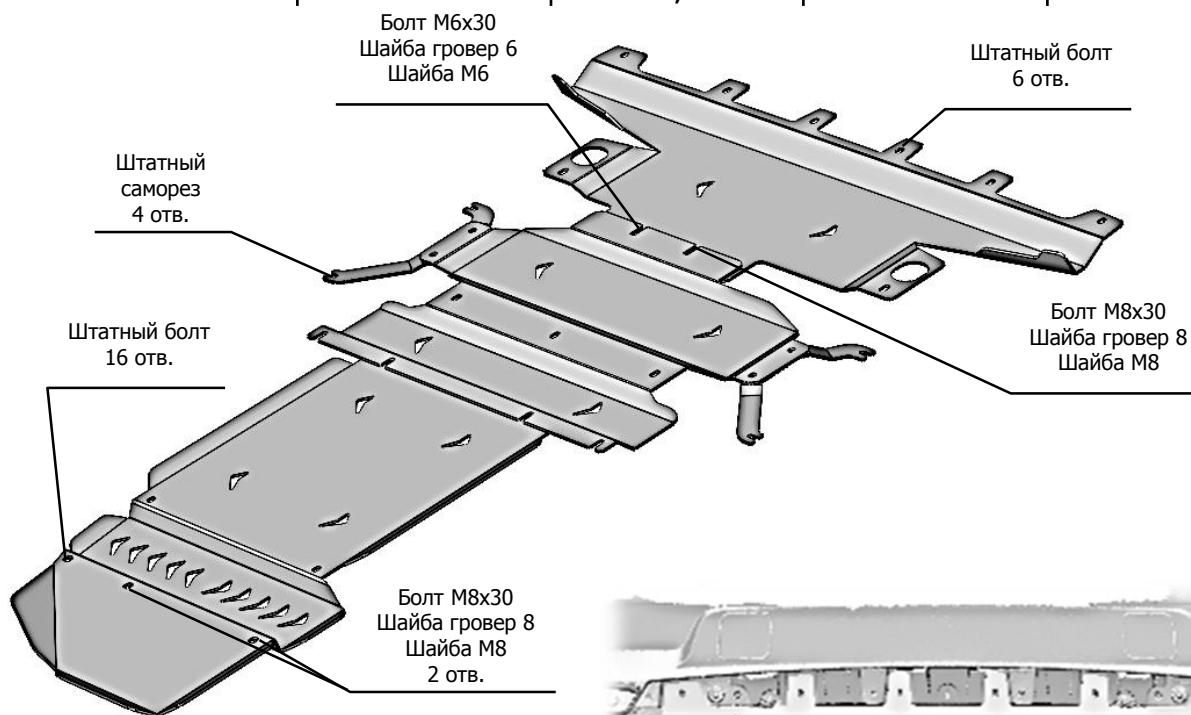
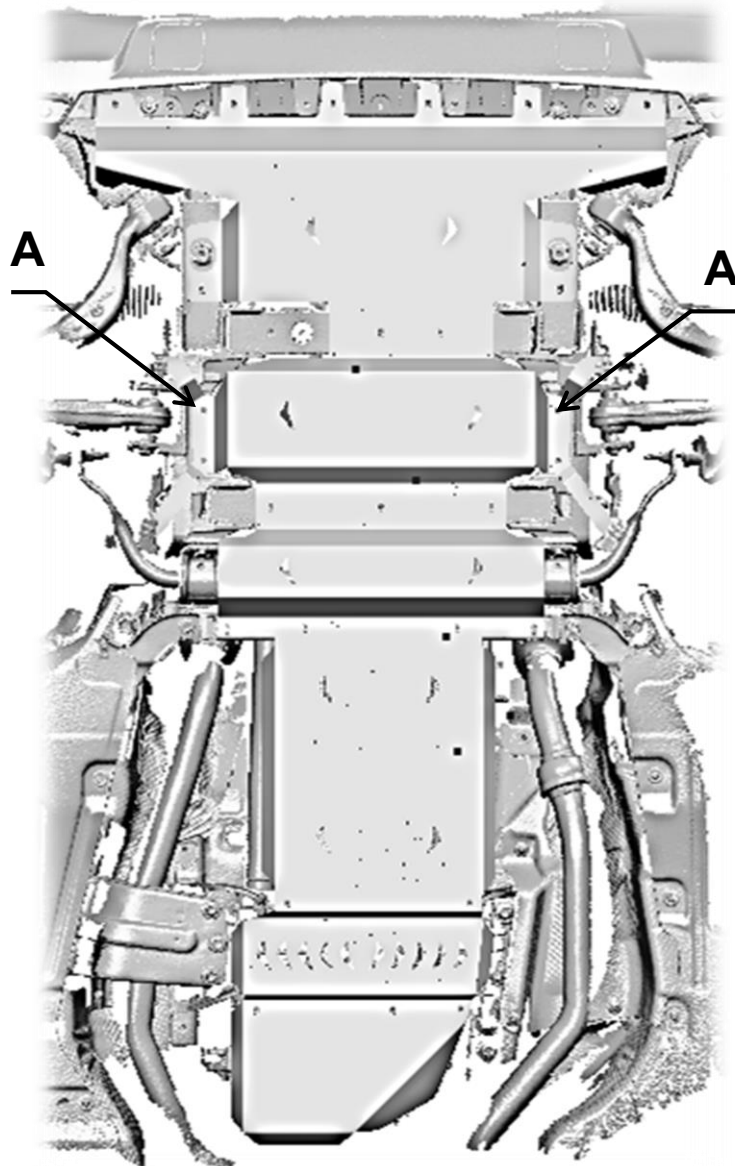


МАРКА, МОДЕЛЬ	МОДЕЛЬНЫЙ ГОД	ДВИГАТЕЛЬ	ТРАНСМИССИЯ	АРТИКУЛ
JEEP GRAND CHEROKEE	2021-	V-3.6, комплектации Trailhawk, Overland	BCE	04.50ABC



Состав комплекта крепежа:

НАИМЕНОВАНИЕ		КОЛ-ВО
Болт	М6х30	1 шт.
	М8х30	3 шт.
Шайба увеличенная	М6	1 шт.
	М8	3 шт.
Шайба гровер	6	1 шт.
	8	3 шт.
Защита		5 шт.



Порядок установки комплекта защиты:

1. Снять штатный пыльник.
2. Установить среднюю часть защиты. В местах «А» поверх защиты установить алюминиевые кронштейны и закрепить согласно схеме. К кронштейнам закрепить штатные пыльники штатными саморезами (4 отв.)
3. Установить переднюю и заднюю части комплекта защиты и закрепить согласно схеме.
4. Все точки крепления затянуть.

Тип болта	Момент затяжки
М6	10 Нм
М8	25 Нм
М10	45 Нм
При использовании пневмоинструмента произвести его регулировку согласно таблице	