

МАРКА, МОДЕЛЬ

AUDI A6 quattro

МОДЕЛЬНЫЙ ГОД

2018-

ДВИГАТЕЛЬ

3.0 TDI

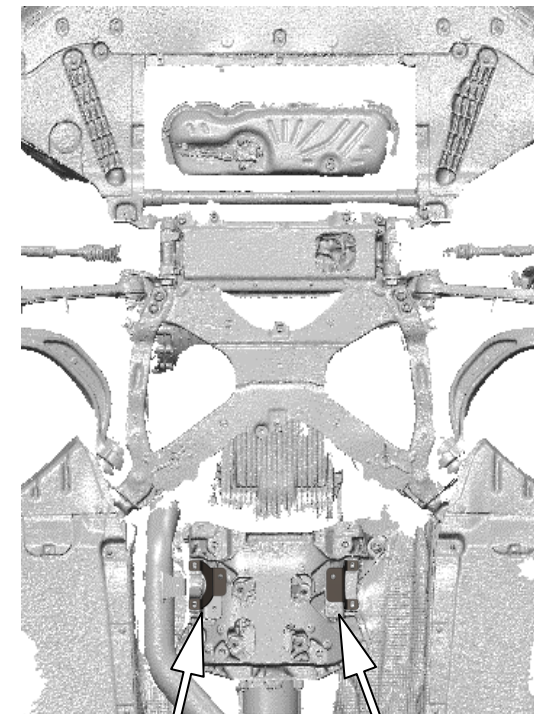
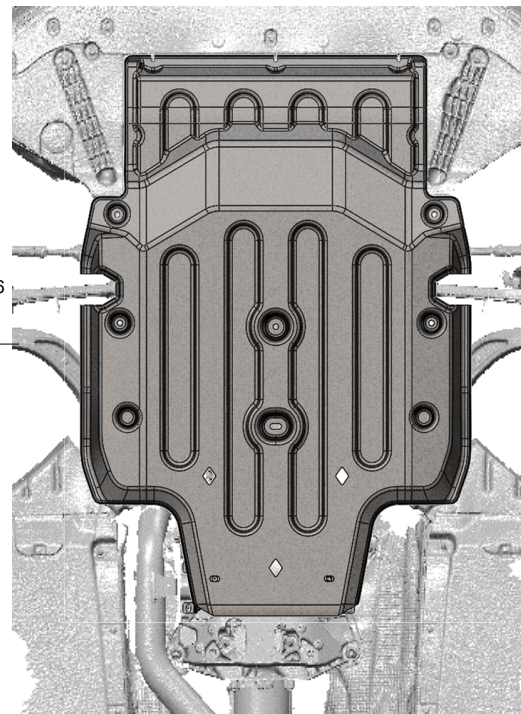
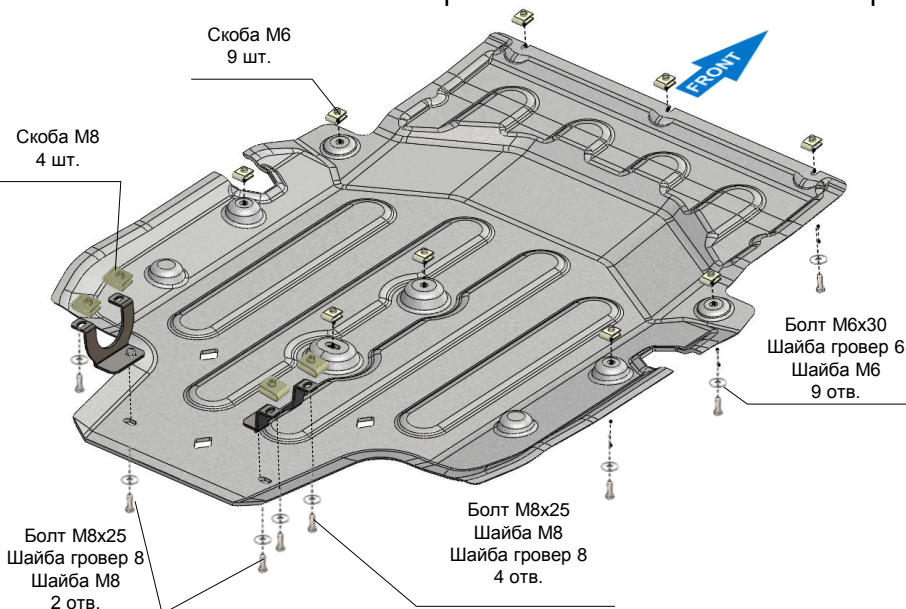
ТРАНСМИССИЯ

АТ

АРТИКУЛ

02.15k

ЗАЩИТА ДВС, АКПП, РК

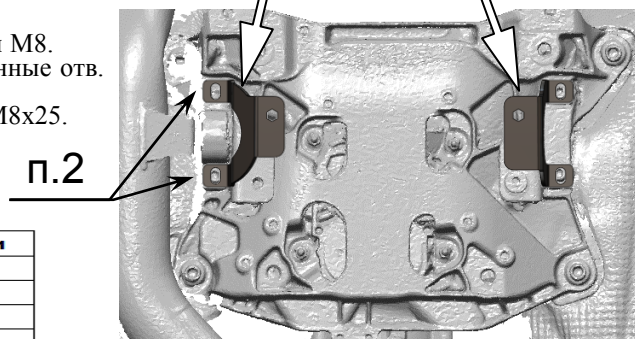


Состав комплекта крепежа:

НАИМЕНОВАНИЕ	КОЛ-ВО	АРТИКУЛ
Болт	M6x30	9 шт.
	M8x25	6 шт.
Шайба увеличенная	M6	9 шт.
	M8	6 шт.
Шайба гровер	6	9 шт.
	8	6 шт.
Скоба	M6	9 шт. АВС.05.01.000.073
	M8	4 шт. АВС.05.01.000.075
Защита	1 шт.	
Кронштейн левый	1 шт.	
Кронштейн правый	1 шт.	

Порядок установки комплекта защиты:

1. Снять штатный пластиковый пыльник.
2. В места установки кронштейнов установить резьбовые скобы М8.
3. Установить и закрепить кронштейны болтами М8х25 в указанные отв.
4. Установить скобки М6 вместо штатных (9 шт.)
5. Установить защиту болтами М6х30, заднюю часть болтами М8х25.
6. Все точки крепления затянуть.



Тип болта	Момент затяжки
M6	10 Нм
M8	25 Нм
M10	45 Нм
При использовании пневмоинструмента произвести его регулировку согласно таблице	