

МАРКА, МОДЕЛЬ	МОДЕЛЬНЫЙ ГОД	ДВИГАТЕЛЬ	ТРАНСМИССИЯ	АРТИКУЛ
NISSAN Murano	2016-	V-3,5	Все	15.34k

## Защита ДВС и КПП

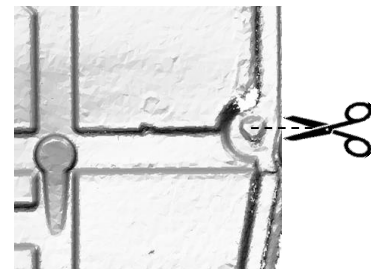
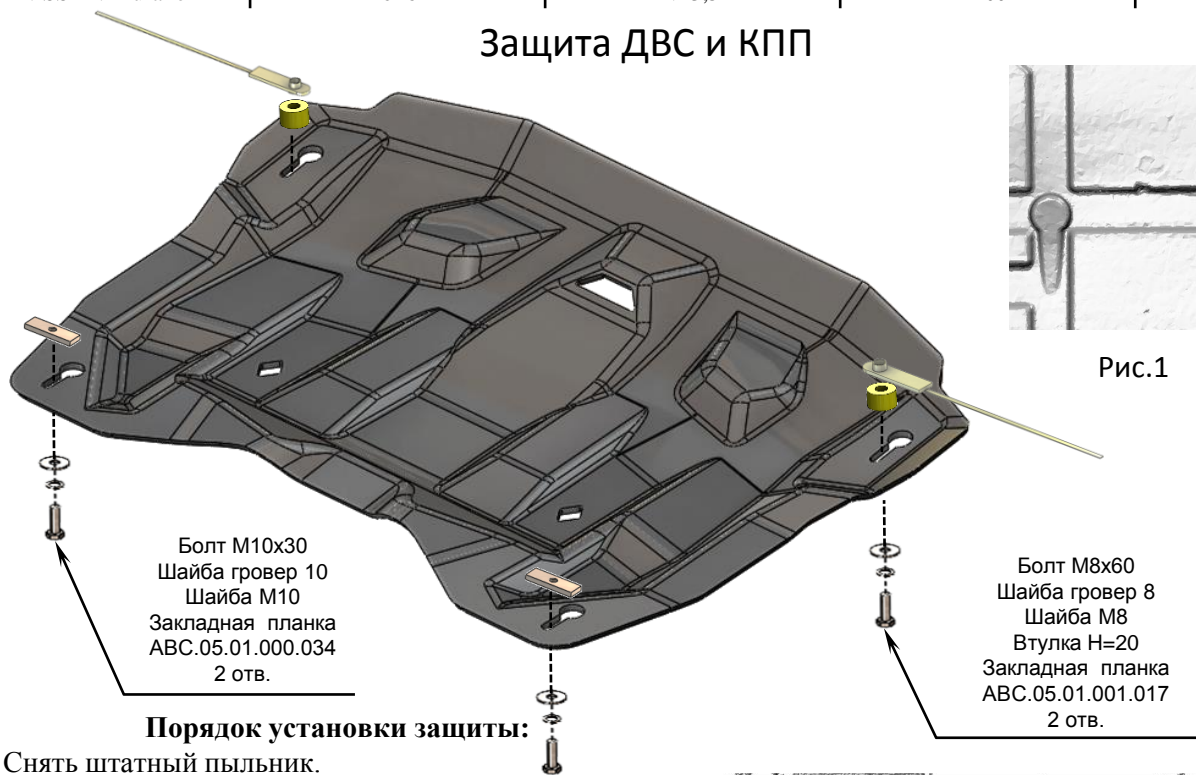
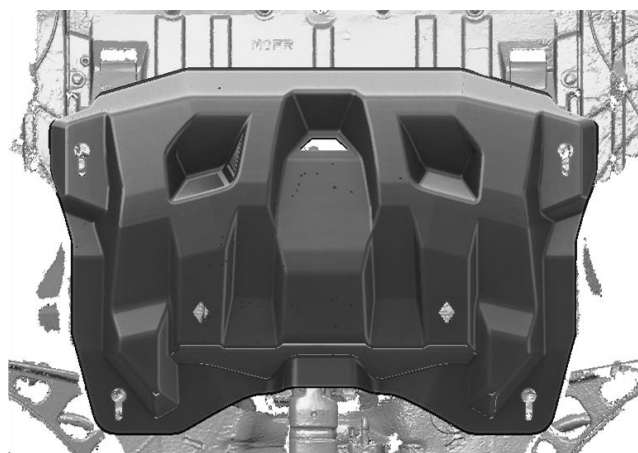
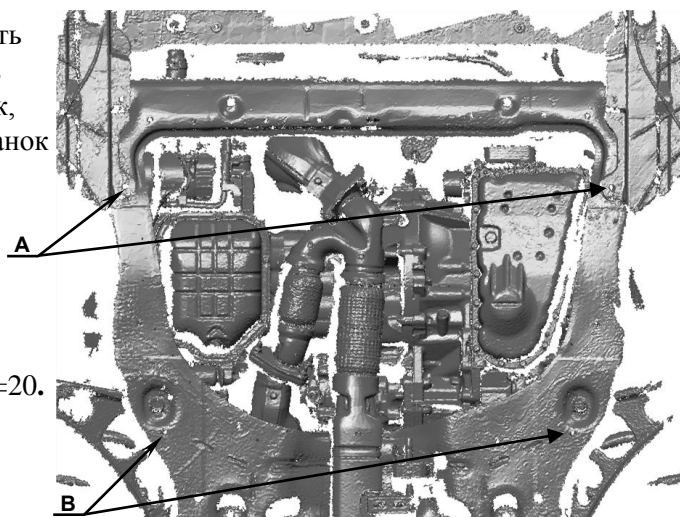


Рис.1

### Порядок установки защиты:

1. Снять штатный пыльник.
2. Позиция **А** - отогнуть боковые пыльники и установить закладные планки M8x45 через соседние отверстия в подрамнике. Наживить болты M8x60 сквозь пыльник, через отверстия для pistонов. Вместо закладных планок можно использовать резьбовые заклепки M8.
3. Позиция **В**, установить закладные планки M10x60 и наживить болты M10x30.
4. Сделать прорези наружу в крепежных проушинах на штатном пыльнике в точках А (рис.1).
5. Установить штатный пыльник, в точках А завести разрезанные проушины между кузовом и втулкой H=20.
6. Установить защиту картера двигателя.
7. Все точки крепления затянуть.

**ВНИМАНИЕ!** При использовании пневмоинструмента провести его регулировку согласно значениям (M6-5 Нм, M8-15 Нм, M10-25 Нм, M12-40 Нм).



### Состав комплекта крепежа:

НАИМЕНОВАНИЕ	КОЛИЧЕСТВО	АРТИКУЛ
Болт	M8x60	2 шт.
	M10x30	2 шт.
Шайба увеличенная	M8	2 шт.
	M10	2 шт.
Шайба гровер	8	2 шт.
	10	2 шт.
Заклепка рез.	M8x16	2 шт.
Втулка	H=20	2 шт. ABC.05.01.000.006-01
Закладная планка	M8x45	2 шт. ABC.05.01.001.017
	M10x60	2 шт. ABC.05.01.000.034