

МАРКА, МОДЕЛЬ

HAVAL H9

МОДЕЛЬНЫЙ ГОД

2017-

ДВИГАТЕЛЬ

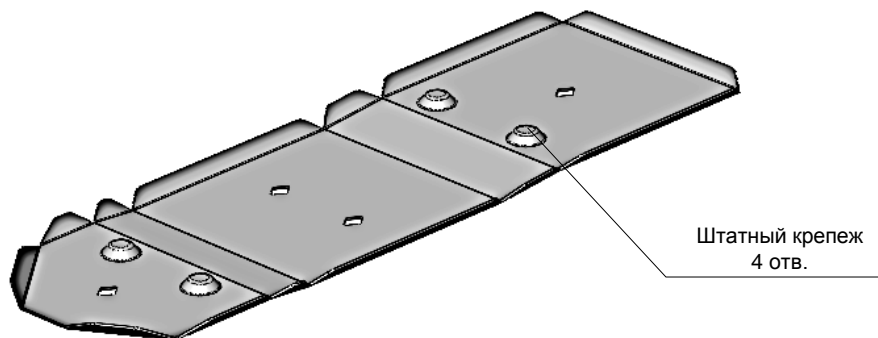
ВСЕ

ТРАНСМИССИЯ

ВСЕ

АРТИКУЛ

06.05ABC



## Состав комплекта крепежа:

НАИМЕНОВАНИЕ		КОЛ-ВО
Защита		1 шт.

Тип болта	Момент затяжки
M6	10 Нм
M8	25 Нм
M10	45 Нм
При использовании пневмоинструмента произвести его регулировку согласно таблице	

## Порядок установки комплекта защиты:

1. Снять штатный пыльник.
2. Установить защиту и закрепить согласно схеме.
3. Все точки крепления затянуть.

