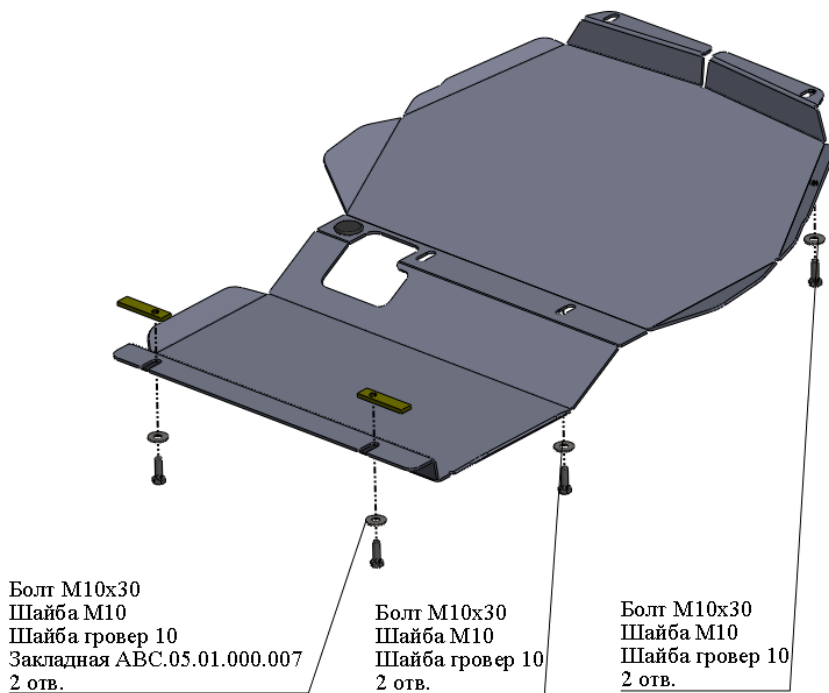


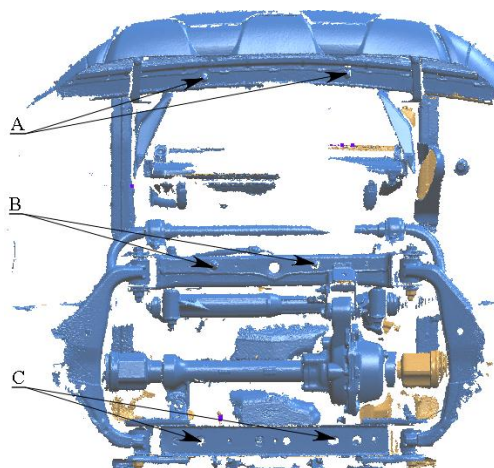
МАРКА, МОДЕЛЬ	МОДЕЛЬНЫЙ ГОД	ДВИГАТЕЛЬ	ТРАНСМИССИЯ	АРТИКУЛ
Ford Ranger	2012	2.2 td	MT	08.07ABC

### Защита ДВС



#### Порядок установки комплекта защиты:

1. Снять штатный пыльник
2. Установить закладные планки согласно схеме.
3. Установить защиту ДВС.
4. Все точки крепления затянуть.



#### Состав комплекта крепежа:

НАИМЕНОВАНИЕ		КОЛИЧЕСТВО	АРТИКУЛ
Болт	М10х30	6 шт.	
Шайба увеличенная	М10	6 шт.	
Шайба гровер	10	6 шт.	
Закладная планка	М10х80	2 шт.	АВС.05.01.000.007

