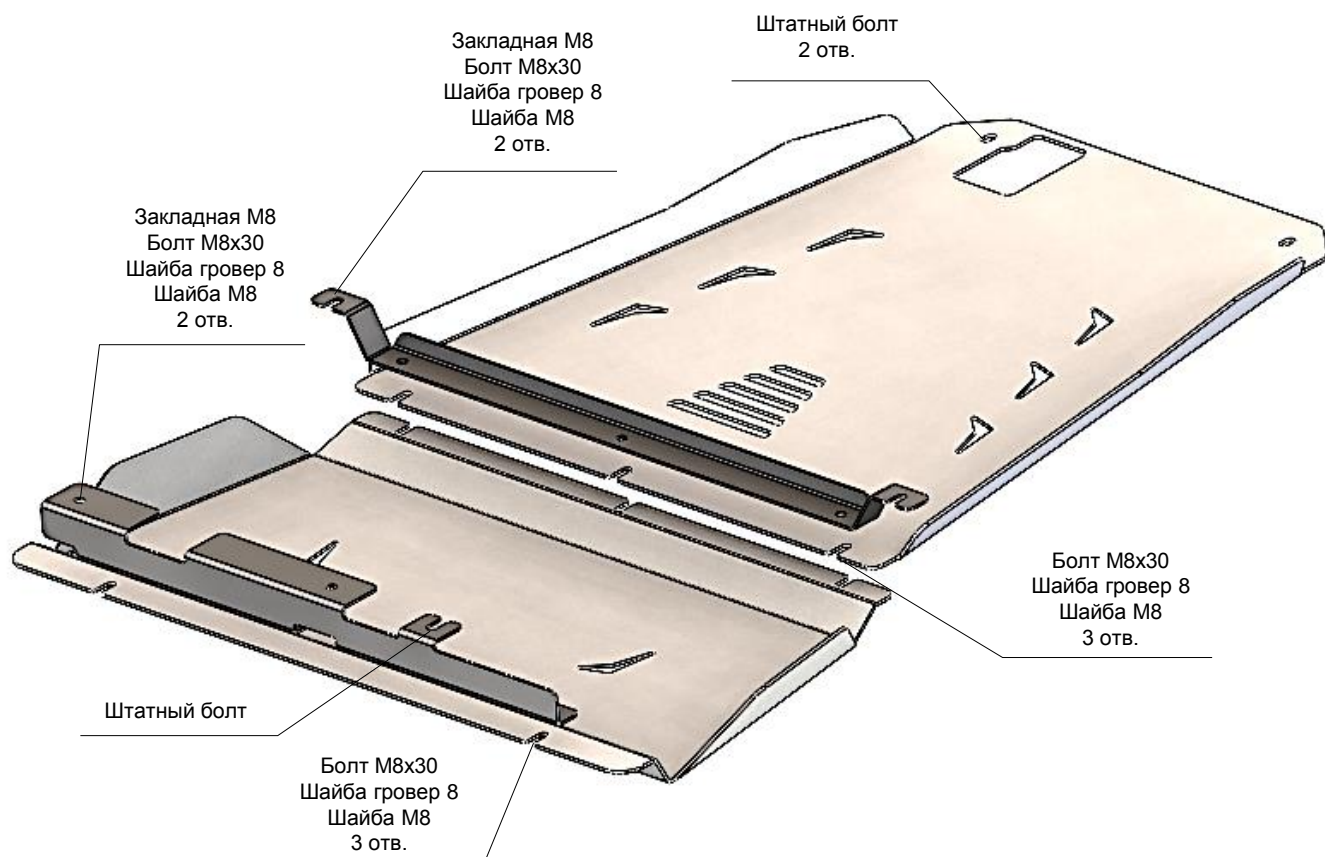


МАРКА, МОДЕЛЬ	МОДЕЛЬНЫЙ ГОД	ДВИГАТЕЛЬ	ТРАНСМИССИЯ	АРТИКУЛ
Cadillac Escalade Chevrolet Tahoe	2020- 2020-	6,2 5,3	АТ, 4WD	04.38ABC



Состав комплекта крепежа:

НАИМЕНОВАНИЕ		КОЛ-ВО	АРТИКУЛ
Болт	М8х30	9 шт.	
Шайба увеличенная	М8	9 шт.	
Шайба гровер	8	9 шт.	
Планка закладная	М8	4 шт.	ABC.05.01.001.004
Защита	ДВС	1 шт.	
	КПП	1 шт.	
Кронштейн	№1	1 шт.	
	№2	1 шт.	

Порядок установки комплекта защиты:

1. Установить закладные планки с усами в указанные отверстия.
2. Ослабить один болт крепления ресивера.
3. Установить кронштейны №1 и №2 болтами М8х30 из комплекта крепежа.
4. Установить защиту ДВС и закрепить их согласно схеме (но не затягивать).
5. Установить защиту КПП и ресивера и закрепить ее согласно схеме.
6. Все точки крепления затянуть.

Тип болта	Момент затяжки
M6	10 Нм
M8	25 Нм
M10	45 Нм

При использовании пневмоинструмента произвести его регулировку согласно таблице

