

МАРКА, МОДЕЛЬ	МОДЕЛЬНЫЙ ГОД	ДВИГАТЕЛЬ	ТРАНСМИССИЯ	АРТИКУЛ
---------------	---------------	-----------	-------------	---------

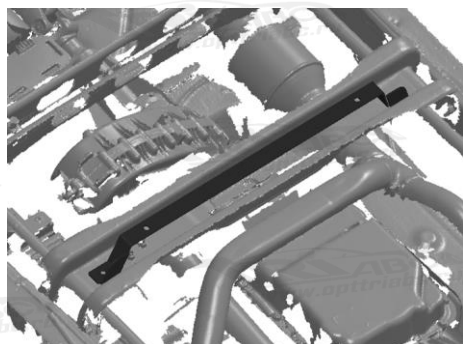
Chevrolet Express/GMC Savana
Рама 1500

2003-

5.3

АТ 4wd

04.30ABC



Крепление заднего кронштейна

- Болт M10x30
- Шайба гровер 10
- Шайба M10
- Закл. ABC...002

Защита ДВС и АКПП

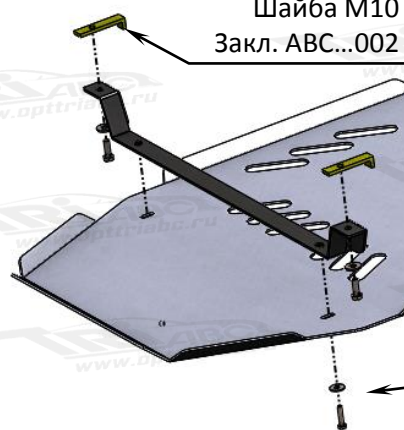
- Болт M10x30
- Шайба гровер 10
- Шайба M10
- Закл. ABC...055

- Болт M8x35
- Шайба гровер 8
- Шайба M8
- Закл. ABC...004

Закл. ABC...004

Состав комплекта крепежа:

НАИМЕНОВАНИЕ	КОЛИЧЕСТВО	АРТИКУЛ	
Болт	M8x35	9 шт.	
	M10x30	6 шт.	
	M10x50	2 шт.	
Шайба увеличенная	M8	9 шт.	
	M10	8 шт.	
Шайба гровер	8	9 шт.	
	10	8 шт.	
Кронштейн	1	1 шт.	
	2	1 шт.	
	3	1 шт.	
Закладная планка	M8	3 шт.	ABC..004
	M10	2 шт.	ABC..055
	M10	2 шт.	ABC..010
	M10	2 шт.	ABC..007
M10	2 шт.	ABC..002	



- Болт M8x35
- Шайба гровер 8
- Шайба M8

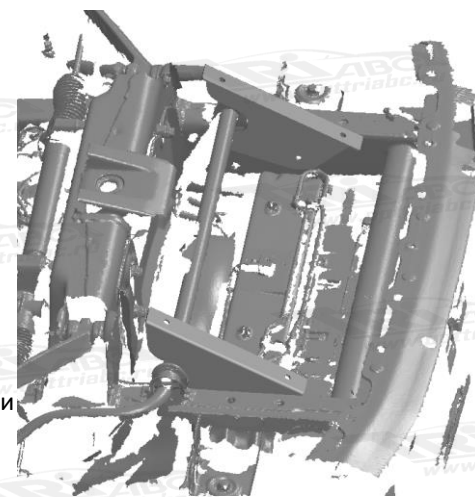
- Болт M10x50
- Шайба гровер 10
- Шайба M10
- Закл. ABC...007

- Болт M8x35
- Шайба гровер 8
- Шайба M8

- Болт M10x30
- Шайба гровер 10
- Шайба M10
- Закл. ABC...010

Порядок установки

1. Установить два передних кронштейна из алюминия (см. фото).
2. Установить задний металлический кронштейн (см. фото).
3. Приложить защиту и определить оставшиеся точки крепления.
4. Установить защиту, болты крепления не затягивать.
5. В точках крепления, расположенных рядом с большим вырезом в передней части защиты, просверлить в раме автомобиля два отверстия, диаметром не менее 10.5мм
6. С боку рамы вставить длинные закладные планки M10 и закрепить защиту в этом месте.
7. Все точки крепления затянуть.



Крепление передних кронштейнов