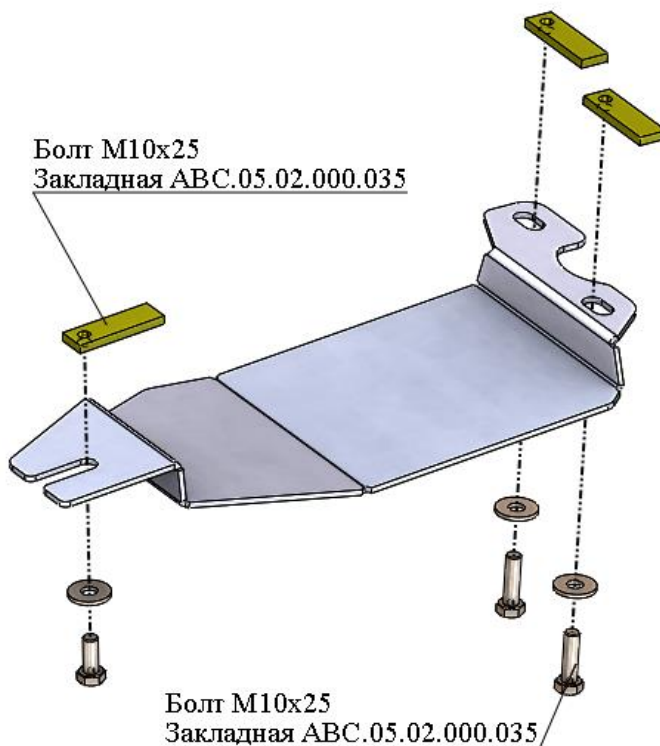


МАРКА, МОДЕЛЬ	МОДЕЛЬНЫЙ ГОД	ДВИГАТЕЛЬ	ТРАНСМИССИЯ	АРТИКУЛ
Ford Explorer	2010-2013-	все	все	08.03ABC

Защита трубок кондиционера



Порядок установки комплекта защиты:

1. Установить закладные планки.
2. Установить защиту.
3. Все точки крепления протянуть.

Состав комплекта крепежа:

НАИМЕНОВАНИЕ		КОЛИЧЕСТВО	АРТИКУЛ
Болт	M10x25	3 шт.	
Шайба	M10	3 шт.	
Шайба гровер	M10	3 шт.	
Закладная	M10x65	3 шт.	ABC.05.02.000.035

