

МАРКА, МОДЕЛЬ

Acura MDX

МОДЕЛЬНЫЙ ГОД

2014-

ДВИГАТЕЛЬ

Все

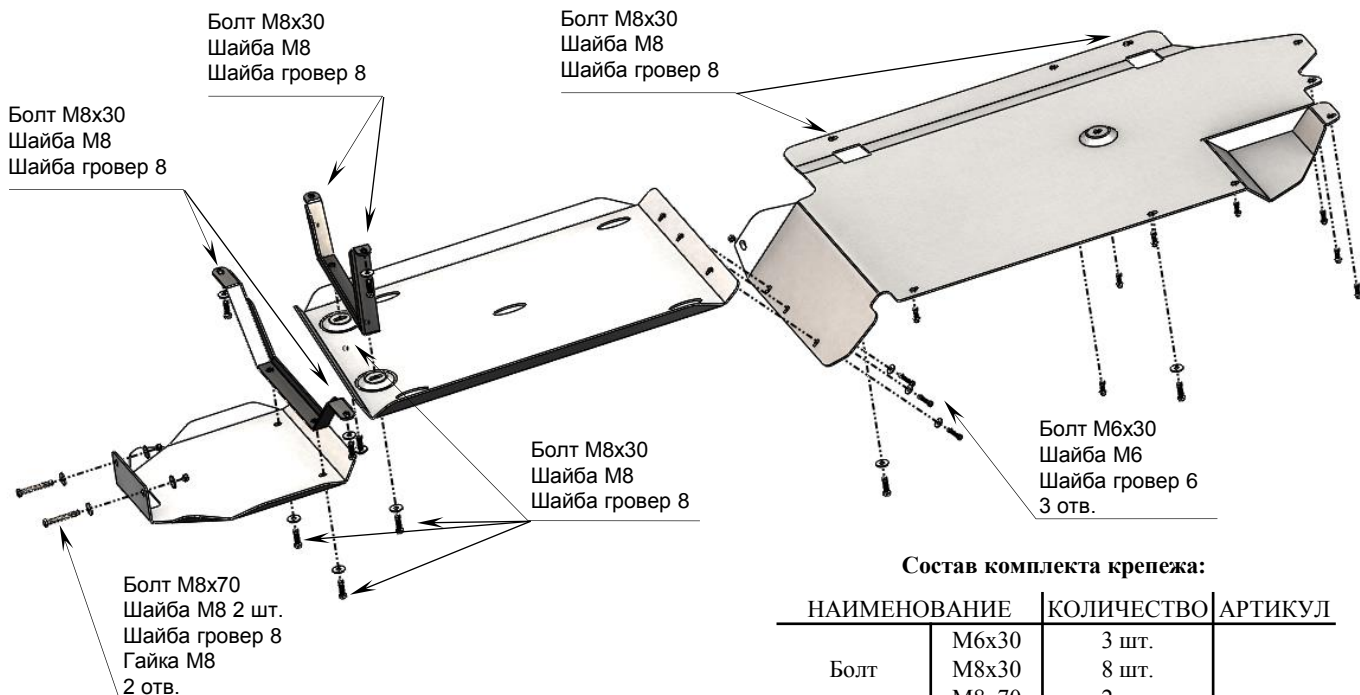
ТРАНСМИССИЯ

все

АРТИКУЛ

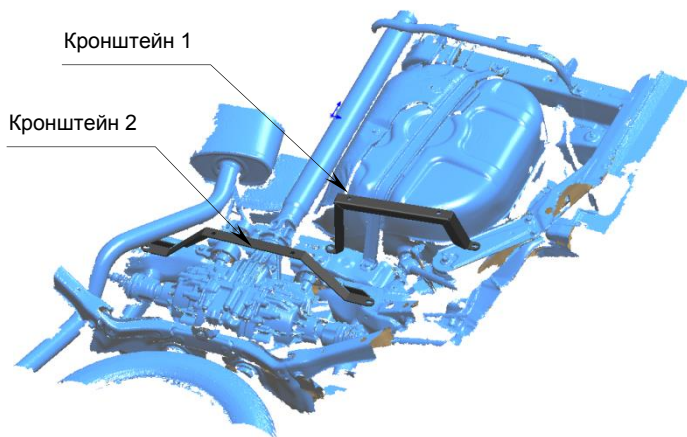
09.30ABC

Защита днища



Состав комплекта крепежа:

НАИМЕНОВАНИЕ	КОЛИЧЕСТВО	АРТИКУЛ
Болт	М6х30	3 шт.
	М8х30	8 шт.
	М8х70	2 шт.
Шайба увеличенная	М6	3 шт.
	М8	12 шт.
Шайба гровер	6	3 шт.
	8	10 шт.
Гайка	М8	2 шт.



Порядок установки комплекта защиты:

1. Снять штатный пластиковый пыльник.
2. Установить два кронштейна согласно схеме.
3. Установить три части защиты. Для всех неуказанных точек крепления использовать штатные болты М6 крепления пыльника.
4. Все точки крепления затянуть.

ВНИМАНИЕ! При использовании пневмоинструмента провести его регулировку согласно значениям (М6-5 Нм, М8-15 Нм, М10-25 Нм, М12-40 Нм).

