

МАРКА, МОДЕЛЬ

Geely Emgrand GT

МОДЕЛЬНЫЙ ГОД

2017-

ДВИГАТЕЛЬ

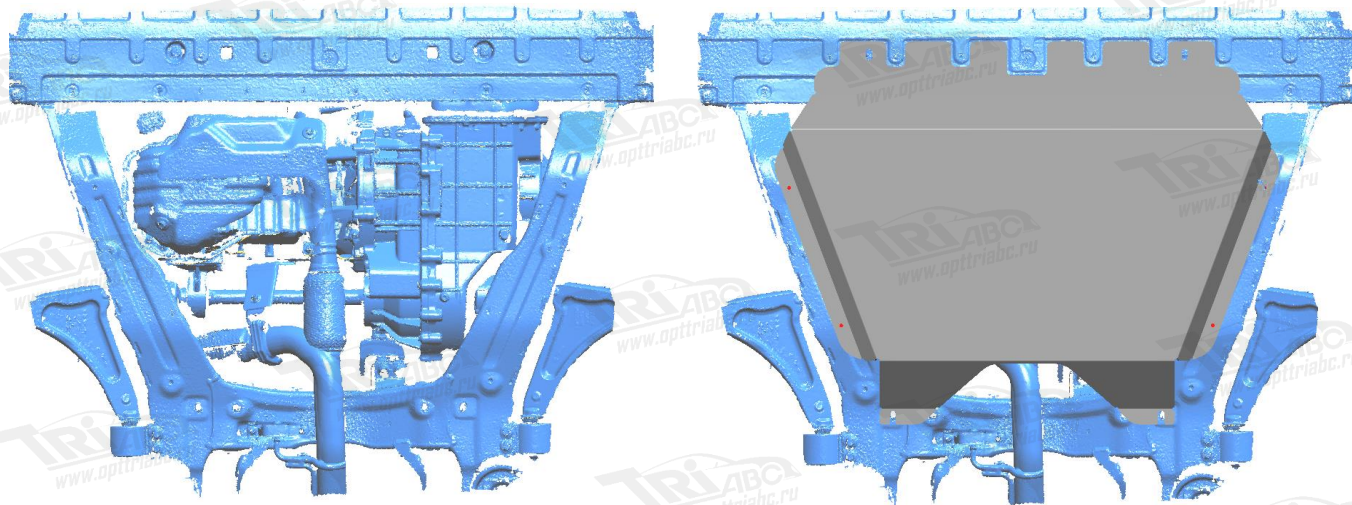
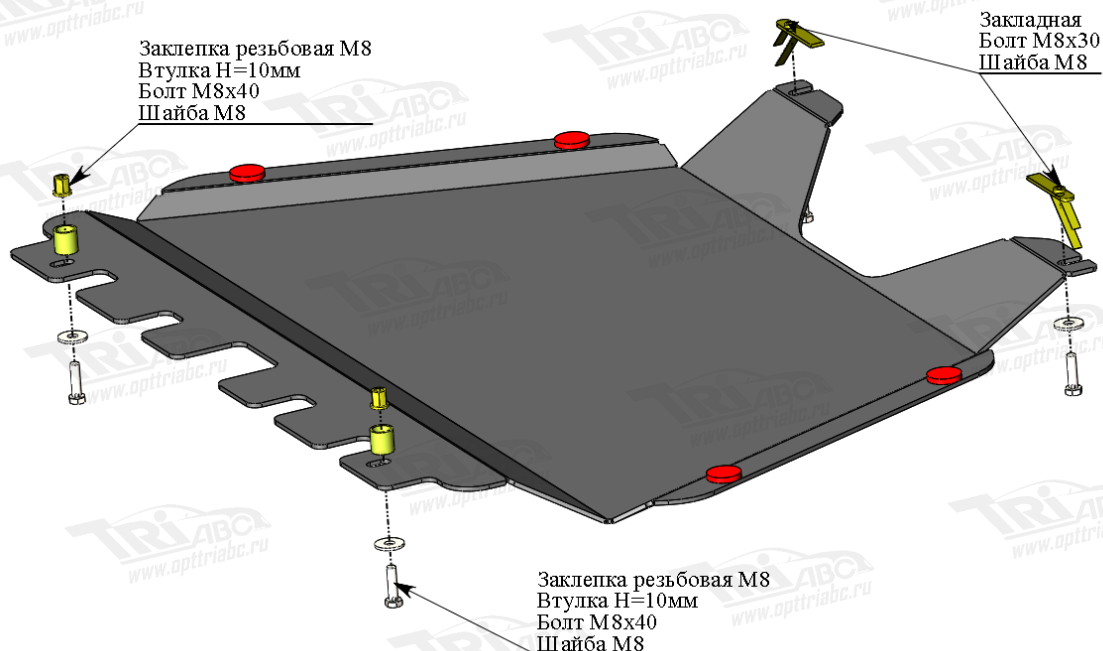
все

ТРАНСМИССИЯ

все

АРТИКУЛ

43.01ABC

Защита ДВС и КПП

Порядок установки комплекта защиты:

1. Приложить защиту к кузову автомобиля и определить точки крепления.
2. Демонтировать штатные пистоны в передних точках крепления защиты.
3. Рассверлить отверстия под заклепки сверлом диаметром 11мм.
4. Удалить коронкой диаметром 22мм пластик, вокруг рассверленного отверстия.
5. При помощи заклепочника установить заклепки.
6. Установить закладные на задние точки крепления.
7. Установить защиту ДВС и КПП.

Состав комплекта крепежа:

НАИМЕНОВАНИЕ		КОЛИЧЕСТВО	АРТИКУЛ
Болт	М8х30	2 шт.	
	М8х40	2 шт.	
Шайба увеличенная	М8	4 шт.	
	8	4 шт.	
Втулка	Н10	2 шт.	ABC.05.01.000.077
Закладная	М8	2 шт.	ABC.05.01.001.045
Заклепка резьбовая	М8	3 шт.	Профиль заклепки «круглая со шлицами»