

МАРКА, МОДЕЛЬ

LEXUS RX

МОДЕЛЬНЫЙ ГОД

2016-

ДВИГАТЕЛЬ

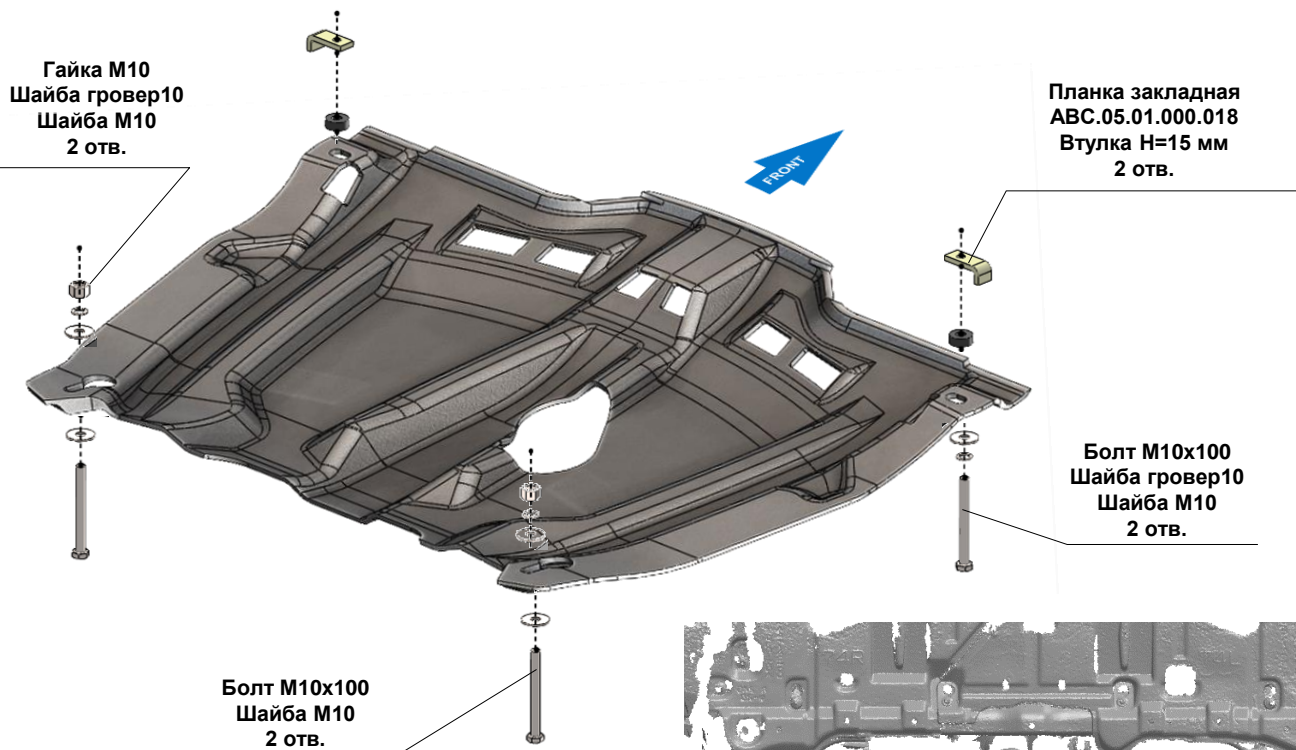
Все

ТРАНСМИССИЯ

Все

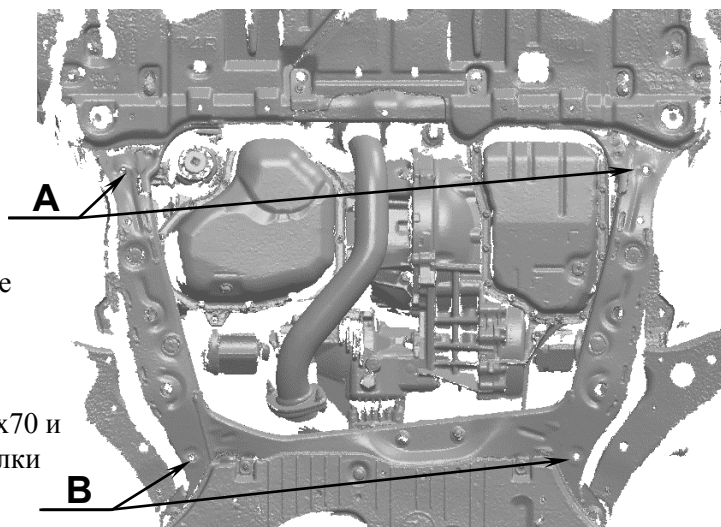
АРТИКУЛ

24.23k

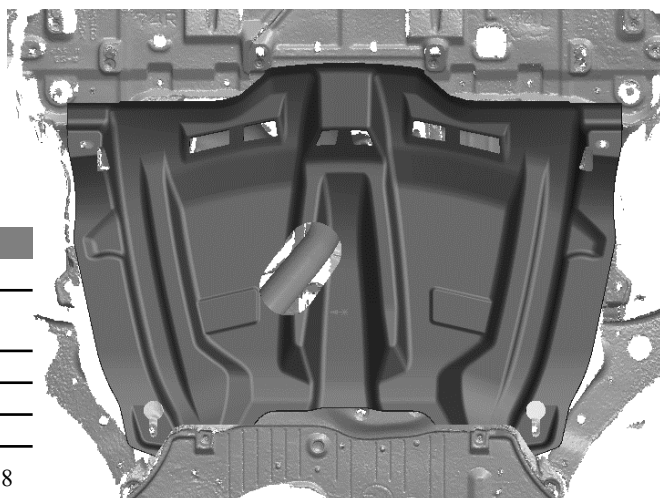


### Порядок установки защиты ДВС:

1. Снять штатный пластиковый пыльник.
2. Позиция А. Вставить болты М10х100 в отверстие подрамника и накрутить на 2-3 оборота гайки М10.
3. Установить защиту картера совместив пазы с болтами М10х100.
4. Позиция В. Установить Г-образные планки М10х70 и закрепить защиту болтами М10х100, проставив втулки Н=15мм между защитой и подрамником.
5. Все точки крепления затянуть.



Тип болта	Момент затяжки
М6	10 Нм
М8	25 Нм
М10	45 Нм
При использовании пневмоинструмента произвести его регулировку согласно таблице	



НАИМЕНОВАНИЕ	КОЛ-ВО	АРТИКУЛ
Болт	М10х100	4 шт.
Шайба усиленная	М10	6 шт.
Шайба гровер	10	4 шт.
Гайка	М10	2 шт.
Втулка	Н=15	2 шт.
Планка закладная	М10х70	2 шт. АВС.05.01.000.018