

МАРКА, МОДЕЛЬ

Jeep Grand Cherokee

МОДЕЛЬНЫЙ ГОД

2014-

ДВИГАТЕЛЬ

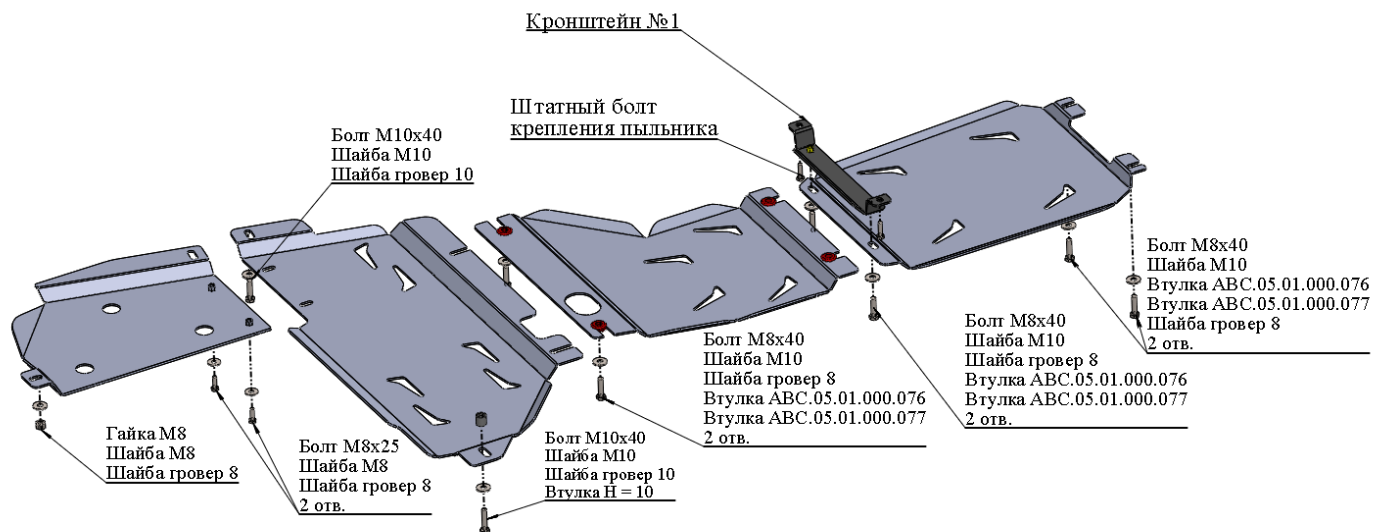
6.4

ТРАНСМИССИЯ

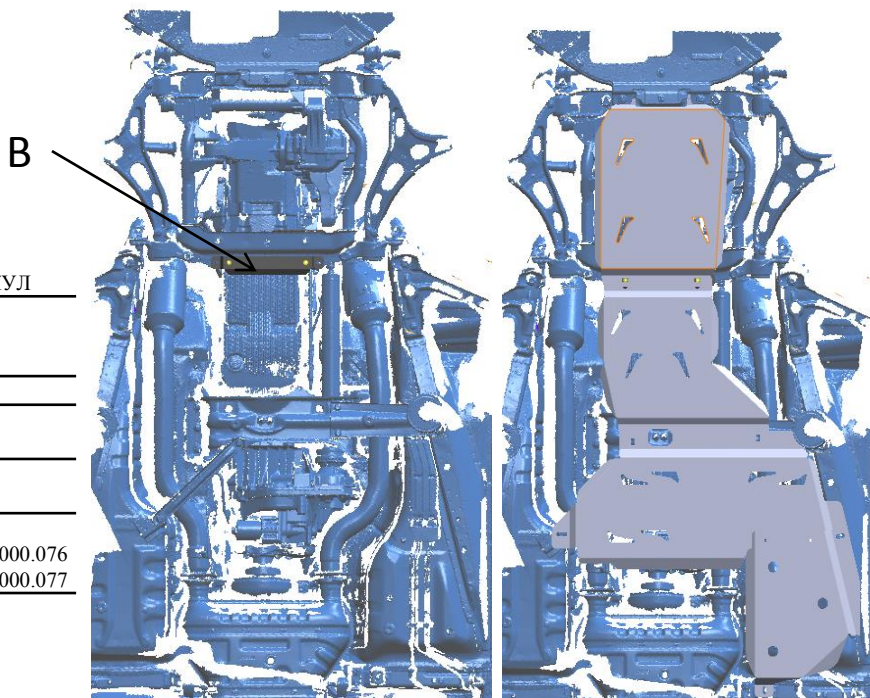
АТ

АРТИКУЛ

04.23ABC

Защита, ДВС, КПП, РК, топл. трубок

Состав комплекта крепежа:

НАИМЕНОВАНИЕ	КОЛИЧЕСТВО	АРТИКУЛ	
Болт	М8х25	2 шт.	
	М8х40	6 шт.	
	М10х40	2 шт.	
Гайка	М8	1 шт.	
	увеличенная	5 шт.	
Шайба гровер	М8	8 шт.	
	8	9 шт.	
	10	2 шт.	
Втулка	Н = 10мм	1 шт.	
	Эластичная	4 шт.	АВС.05.01.000.076
	Н = 10мм	4 шт.	АВС.05.01.000.077


Порядок установки комплекта защиты:

1. Установить кронштейн №1 Позиция В.
2. Установить сайлент-блоки во вторую часть защиты.
3. Примерить все части защиты и определить остальные точки крепления.
4. Установить комплект защиты/
5. Все точки крепления затянуть. . М10-50 Нм, М8-30 Нм, М6-10 Нм.

Использование пневмоинструмента запрещено.
Схема установки сайлент-блока:
