

**Крышка кузова  
MITSUBISHI L200 (2015- г.в.)  
ABC.MCCL200.HTC.03W\B**

**ИНСТРУКЦИЯ ПО УСТАНОВКЕ**



**ВНИМАНИЕ!**

Отображение деталей в инструкции может отличаться от реального изделия.

## **Уважаемый покупатель!**

Спасибо за выбор продукции производственного предприятия ООО «АВС-Дизайн». Надеемся наше изделие подчеркнет индивидуальность Вашего автомобиля на дорогах, а так же значительно снизит проблемы связанные с его эксплуатацией в осенний и зимний периоды года.

### **Описание и назначение.**

Крышка предназначена для монтажа на кузов автомобиля класса «пикап» без сверления отверстий.

Изделие выполнено из высокопрочного композитного материала и имеет жесткую конструкцию. При дополнительной установке на крышку специальных багажных дуг допускается крепление и перевозка на ней груза массой не более 70 кг. Крышка укомплектована индивидуальным замком запирающая исключая кражу или потерю перевозимого груза.

### **Важно!**

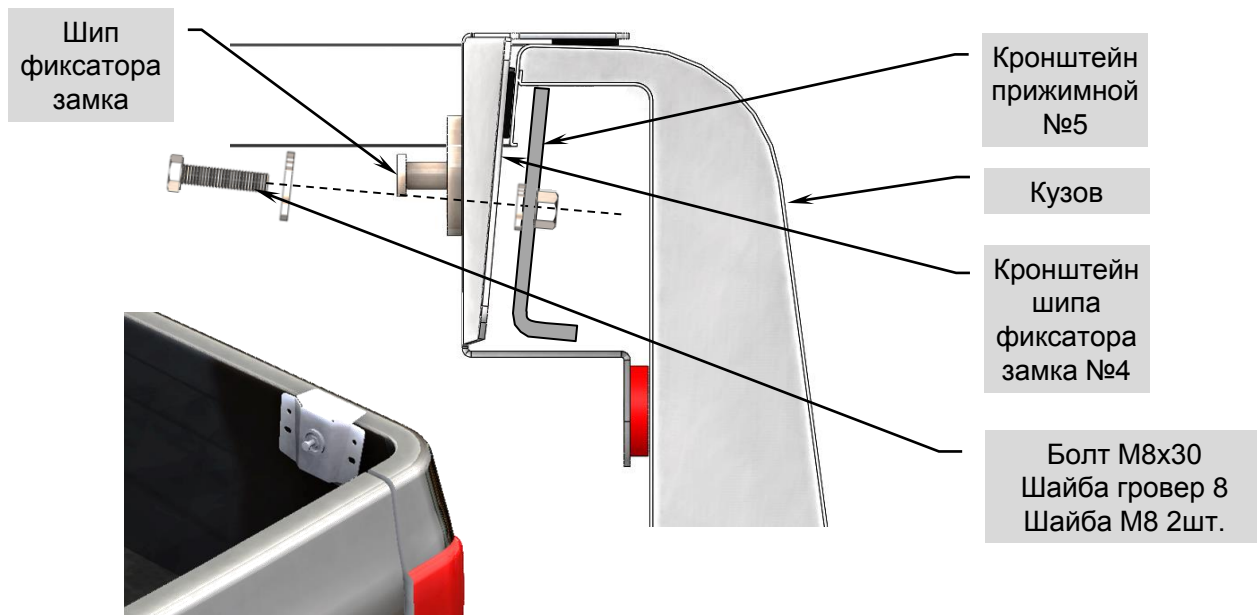
Перед установкой проверить целостность изделия и его комплектацию. Демонтировать штатные дуги кузова (если таковые установлены). Помыть кузов и протереть сухой, чистой ветошью.

### **ВНИМАНИЕ!**

**Вес изделия превышает 25кг. Все работы по его установке рекомендуем проводить с помощником.**

5. Установить на один борт кузова кронштейн №4 согласно схеме (болты М8х30 не затягивать). Прикрывая крышку отрегулировать положение кронштейна перемещением его вдоль борта до срабатывания замка. Болты затянуть. Аналогично установить кронштейн на противоположный борт автомобиля.

Отрегулировать шип фиксатора (перемещением вверх-вниз и затяжкой гайки М12) до четкого запираения левой и правой стороны крышки кузова.



### Соблюдение следующих правил продлит срок эксплуатации изделия!

Открытие заднего борта автомобиля осуществляется только после открывания крышки кузова.

Проверить затяжку крепежных элементов крышки после 500 км пробега с момента ее установки на автомобиль.

Перед зимним и во время зимнего сезона эксплуатации необходимо смазать замки и защелки крышки смазкой для замков. Уплотнитель обработать силиконовой смазкой. Запрещается перевозить незакрепленный груз на крышке кузова.

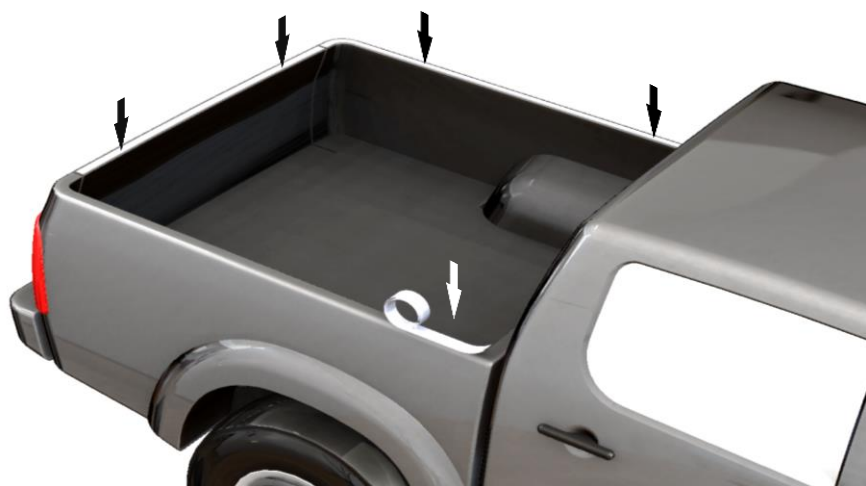
### КОМПЛЕКТАЦИЯ:

1. Крышка в сборе.		x1
2. Кронштейн прижимной арт. НТС 03		x4
3. Вкладыш резиновый.	50 мм 	x4
	150 мм 	x2
4. Кронштейн шипа фиксатора замка арт. НТС 03 (в сборе)		x2
5. Кронштейн прижимной.		x2
6. Лента самоклеящаяся. 50x1500 мм		x3
7. Упор газовый.		x2
8. Ключ замка.		x2
9. Болт М8х30		x4
10. Болт М8х80		x4
10. Шайба увеличенная М8		x8
11. Шайба гровер 8		x8



## Порядок установки:

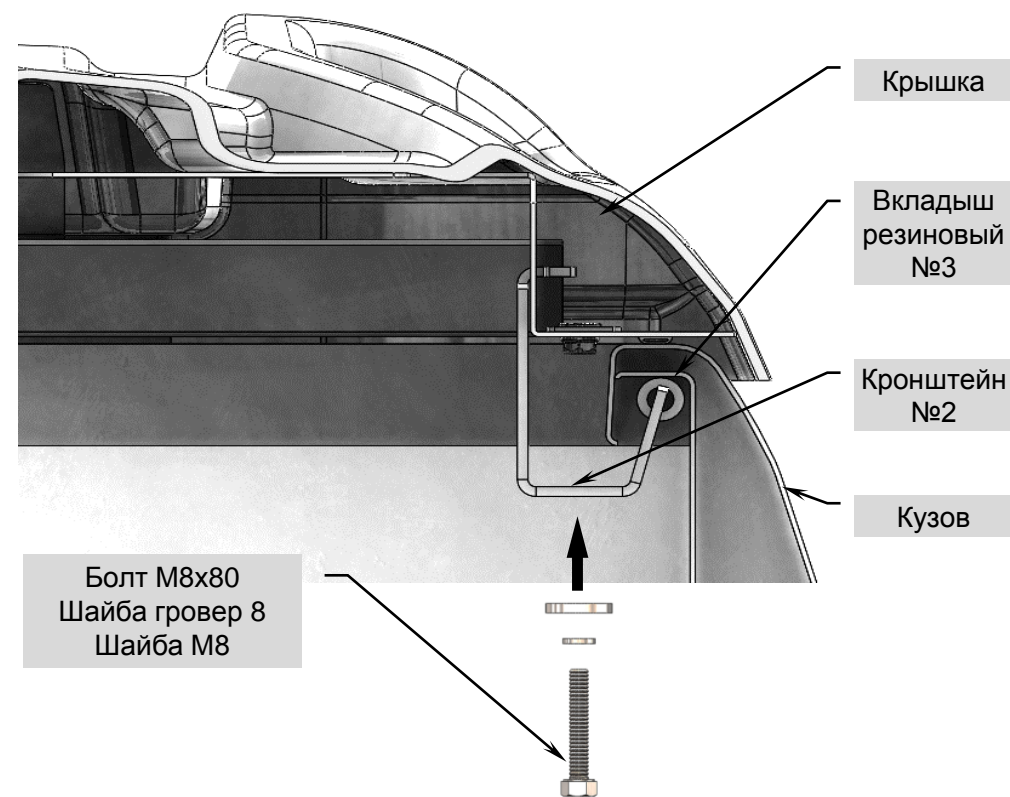
1. Наклеить прозрачную ленту по трем сторонам кромки кузова. Монтаж ленты осуществлять по технологии, аналогичной технологии тонирования стёкол, т.е. предварительно распылить на верхний край кузова воду, наклеить пленку и удалить из под нее воду гибким шпателем.



2. Установить крышку строго по центру кузова автомобиля. Обеспечить зазор мин.10 мм между кабиной и крышкой кузова.



3. Установить прижимные кронштейны в пазы каркаса (предварительно надев на них резин. вкладыши) и привернуть болтами М8х80.



4. Установить газовые упоры.

