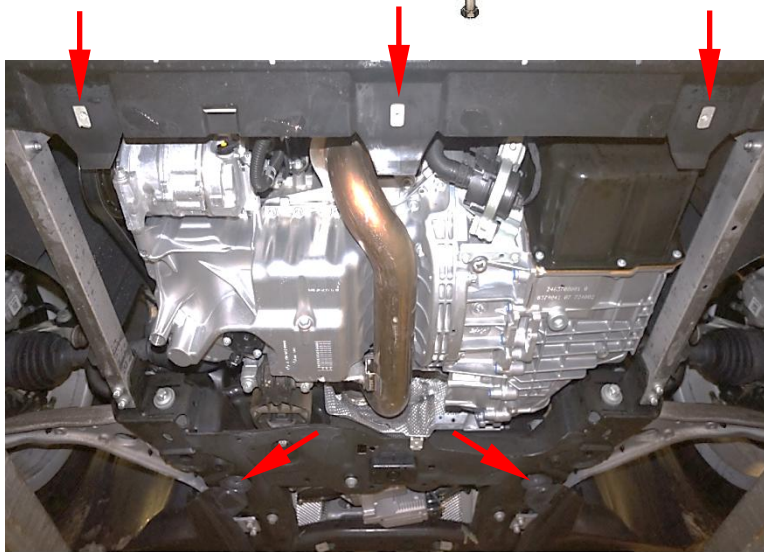
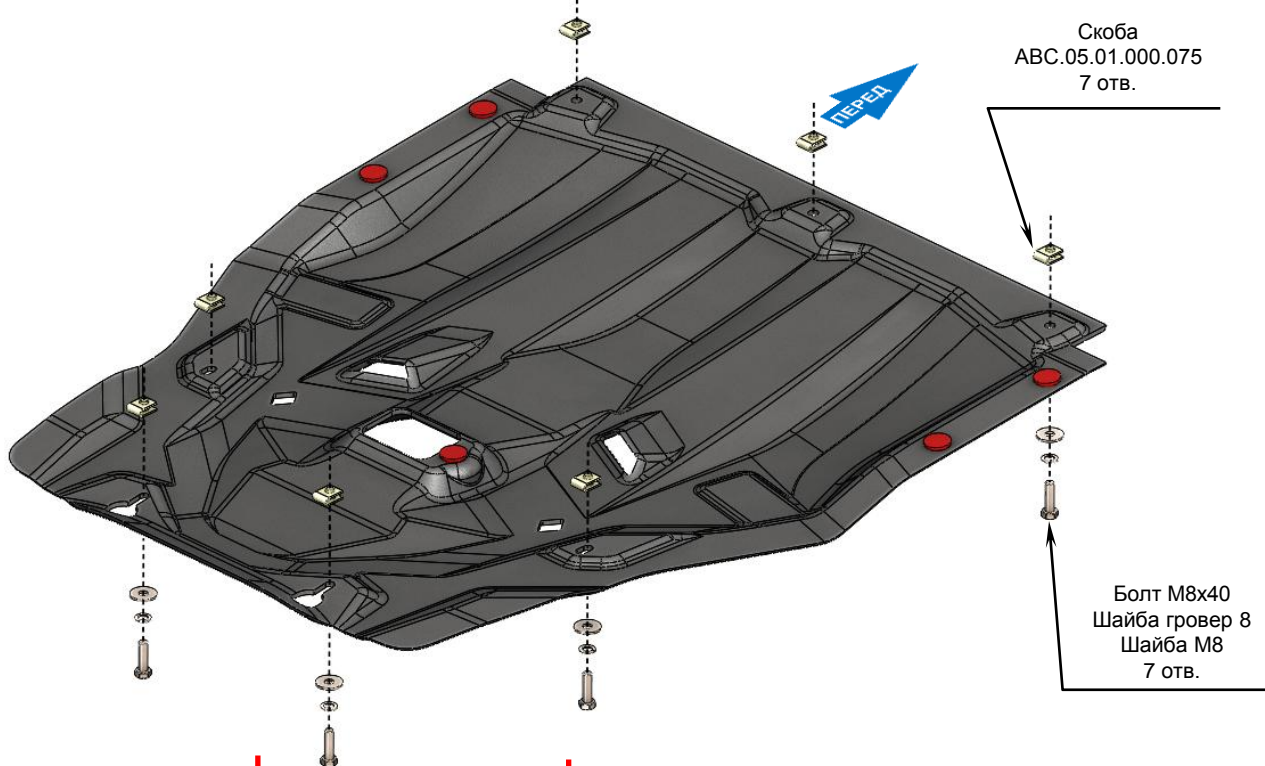


МАРКА, МОДЕЛЬ	МОДЕЛЬНЫЙ ГОД	ДВИГАТЕЛЬ	ТРАНСМИССИЯ	АРТИКУЛ
MERCEDES-BENZ A class, B class, CLA class	2013-	1.6т	7G-DCT	13.05k

Защита ДВС и КПП



Состав комплекта крепежа:

НАИМЕНОВАНИЕ	КОЛИЧЕСТВО	АРТИКУЛ	
Болт	М8×40	7 шт.	
Шайба увеличенная	М8	7 шт.	
Шайба гровер	8	7 шт.	
Скоба	М8	7 шт.	ABC.05.01.000.075

Порядок установки защиты ДВС:

1. Снять штатный пластиковый пыльник.
2. Заменить штатные резьбовые скобки М8 (места указаны стрелками)
3. Установить защиту картера.
4. Все точки крепления затянуть (М10-50 Нм, М8-30 Нм, М6-10 Нм).
Использование пневмоинструмента запрещено.