

МАРКА, МОДЕЛЬ	МОДЕЛЬНЫЙ ГОД	ДВИГАТЕЛЬ	ТРАНСМИССИЯ	АРТИКУЛ
GEELY ATLAS	2024-	ВСЕ	ВСЕ	43.03ABC

Болт М8х30  
Шайба гровер 8  
Шайба М8  
2 отв.

Штатный болт  
7 отв.

Штатный саморез  
2 отв.

Закладная М8х50  
Болт М8х30  
Шайба гровер 8  
Шайба М8  
2 отв.

Штатный саморез  
2 отв.

Закладная М8х70  
Болт М8х30  
Шайба гровер 8  
Шайба М8  
2 отв.

### Порядок установки комплекта защиты:

1. Снять штатный пыльник.
2. Установить закладные планки и вернуть на 2-3 оборота болты М8х30.
3. Установить защиты, начиная с передней части, и закрепить согласно схеме.
4. Все точки крепления затянуть.

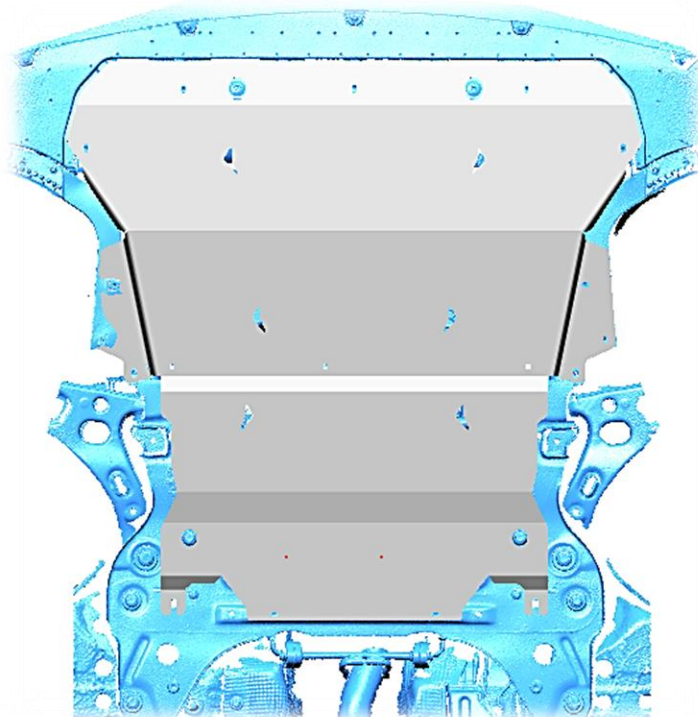
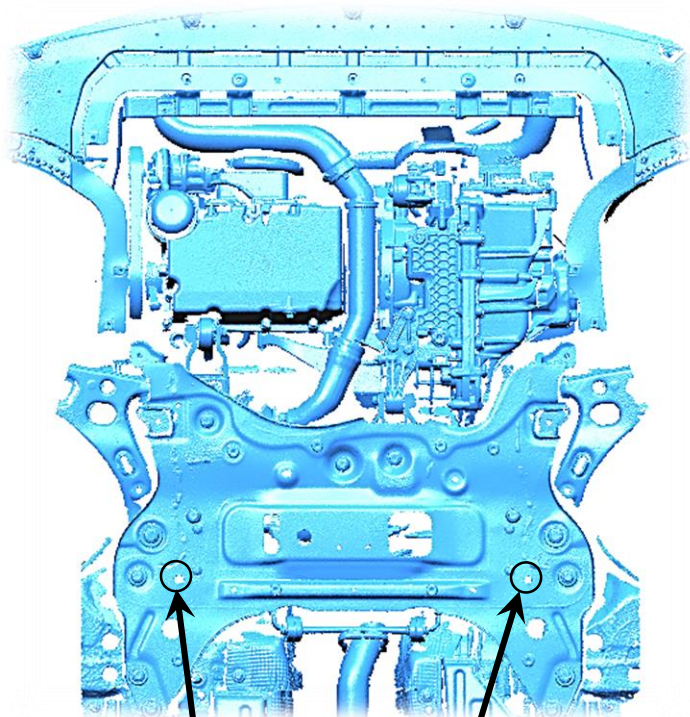
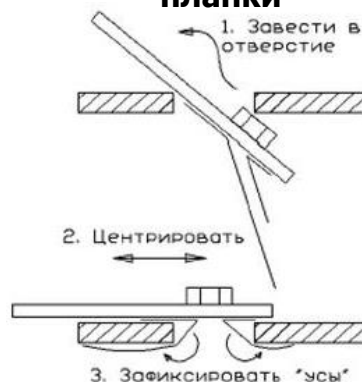
Тип болта	Момент затяжки
М6	10 Нм
М8	25 Нм
М10	45 Нм

При использовании пневмоинструмента произвести его регулировку согласно таблице

### Состав комплекта крепежа:

НАИМЕНОВАНИЕ	КОЛ-ВО	АРТИКУЛ
Болт	М8х30	7 шт.
Шайба увеличенная	М8	7 шт.
Шайба гровер	8	7 шт.
Закладная	М8х50	2 шт. ABC.05.01.000.003
Закладная	М8х70	2 шт. ABC.05.01.000.011

### Схема установки закладной планки



П. 2 П. 2