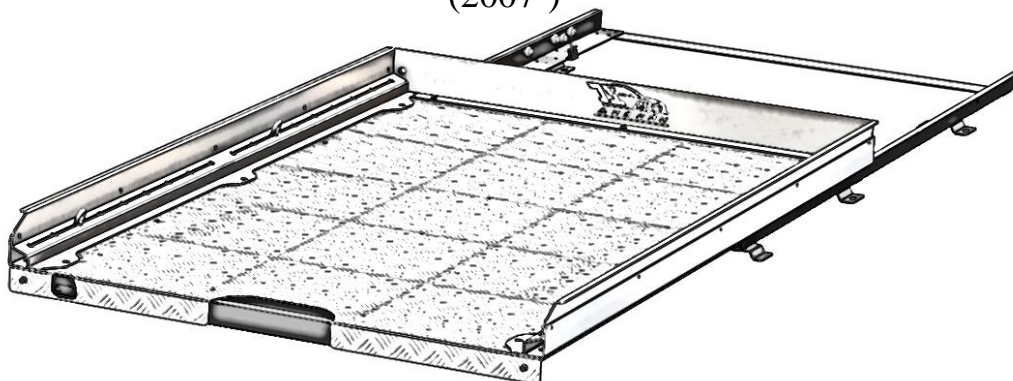


МАРКА, МОДЕЛЬ	МОДЕЛЬНЫЙ ГОД	ДВИГАТЕЛЬ	ТРАНСМИССИЯ	АРТИКУЛ
Toyota Tundra 2	2007-2021	все	все	ABC.TOTUN.CS.08 ABC.TOTUN.CS.09

Платформа грузовая выкатная Toyota Tundra (2007-)



Уважаемый покупатель!

Благодарим Вас за выбор продукции производственного предприятия ООО «АВС-Дизайн». Наше изделие придаст индивидуальность вашему автомобилю и подарит комфорт от эксплуатации.

Комплектация:

1. Платформа кузова в сборе - 1 шт.
2. Пластина опорная (алюминий 4 мм) - 2 шт.
3. Заклепка Al/St 4x16 мм - 8 шт.

Порядок установки:

1. Удалить упаковку с выдвигной платформы и снять роликовые направляющие.
2. Вывернуть штатные болты А – Е из кузова автомобиля (рис.1).
3. Смонтировать на полу грузового отсека роликовые направляющие, используя штатные болты. **ВНИМАНИЕ! В случае несовпадения монтажных отверстий, необходимо ослабить болты крепления опорных «П-образных» кронштейнов, отрегулировать положение опорных кронштейнов и снова затянуть болты.**
4. Задвинуть платформу по направляющим как показано на рисунке 2. При необходимости выровнять положение платформы относительно бортов и затянуть все болты, постепенно выдвигая платформу.

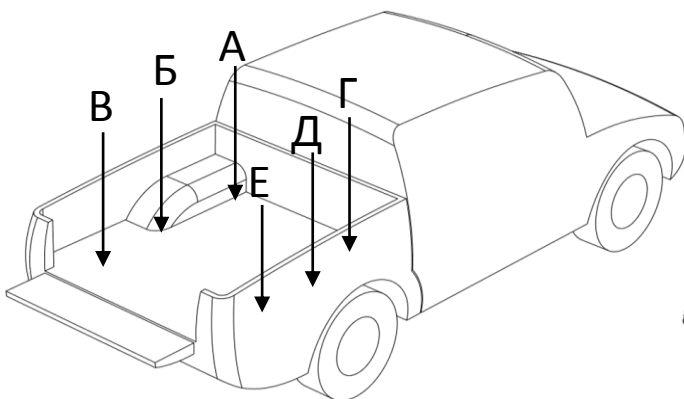


Рис.1

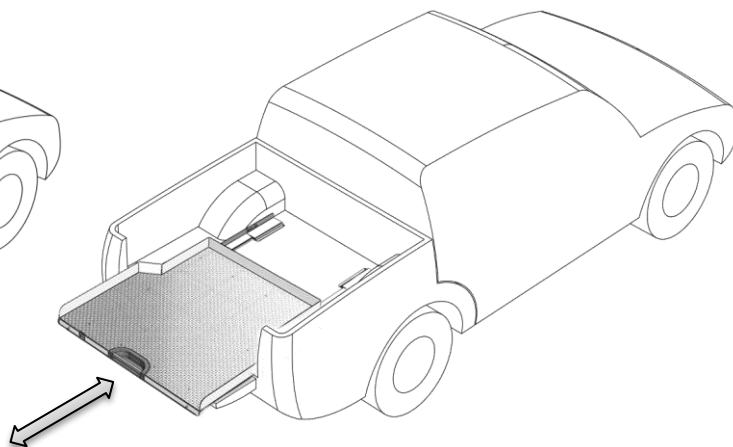
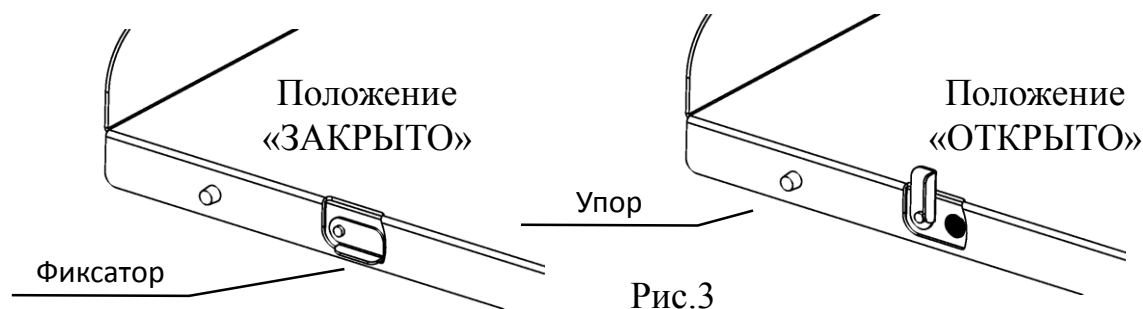


Рис.2

МАРКА, МОДЕЛЬ	МОДЕЛЬНЫЙ ГОД	ДВИГАТЕЛЬ	ТРАНСМИССИЯ	АРТИКУЛ
Toyota Tundra	2007-2021	все	все	ABC.TOTUN.CS.08 ABC.TOTUN.CS.09

5. Зафиксировать платформу в закрытом положении как показано на рисунке 3.



6. Отрегулировать резиновые упоры (вывернуть или завернуть рукой) таким образом, чтобы они упирались в закрытый задний борт грузового отсека. Закрыть задний борт.

ВНИМАНИЕ! Запрещена эксплуатация платформы с открытым задним бортом!

7. Установить на задний борт опорные пластины из алюминия 4 мм. Для этого расположить их на открытом заднем борту и выставить так, чтобы опорные колеса платформы катались по пластине. Просверлить пластины и кузов по месту сверлом Ø4 мм и закрепить заклепками из комплекта монтажа. **ВНИМАНИЕ! При необходимости отрегулировать положение опорных колес вверх-вниз, переставив их в одно из 8 положений.**

8. **ВНИМАНИЕ! ДОПУСТИМАЯ НАГРУЗКА НА КРАЙ ВЫДВИНУТОЙ ПЛАТФОРМЫ СТРОГО ОГРАНИЧЕНА! ОБОЗНАЧЕНИЕ МАКСИМАЛЬНОЙ НАГРУЗКИ РАСПОЛОЖЕНО НАПРОТИВ КРАЯ КУЗОВА ПИКАПА В КАЖДОМ ПОЛОЖЕНИИ ВЫДВИНУТОЙ ПЛАТФОРМЫ! (РИС.4)**



Рис.4

МАРКА, МОДЕЛЬ	МОДЕЛЬНЫЙ ГОД	ДВИГАТЕЛЬ	ТРАНСМИССИЯ	АРТИКУЛ
Toyota Tundra	2007-2021	все	все	ABC.TOTUN.CS.08 ABC.TOTUN.CS.09

Технические характеристики платформы

Параметр	ABC.TOTUN.CS.08	ABC.TOTUN.CS.09
Грузоподъемность с задвинутой платформой, кг	700	700
Грузоподъемность с выдвинутой платформой, кг	250	300
Вылет платформы, мм	1200	1000
Глубина платформы, мм	1870	1650
Ширина платформы, мм	1215	1215
Высота бортов, мм	100	100
Количество положений	4	3

- Производитель оставляет за собой право вносить изменения в конструкцию изделия, направленные на улучшение его характеристик.

МАРКА, МОДЕЛЬ	МОДЕЛЬНЫЙ ГОД	ДВИГАТЕЛЬ	ТРАНСМИССИЯ	АРТИКУЛ
Toyota Tundra	2007-	все	все	ABC.TOTUN.CS.08 ABC.TOTUN.CS.09

Уважаемый покупатель!

Благодарим за приобретение нашего изделия. Вы сделали правильный выбор! При соблюдении правил эксплуатации данный продукт не требует дополнительных вложений и постоянного обслуживания.

Гарантийный талон

Гарантийный срок 1 год с момента продажи.

Гарантия не распространяется на изделия с повреждениями, возникшими в результате:

- установки на транспортное средство (далее ТС) с нарушением требований инструкции, а также с использованием неоригинальных комплектующих;
- доработки, изменения конструкции владельцем;
- несвоевременного устранения возможных неисправностей после их обнаружения;
- при отсутствии оригинального гарантийного талона со всеми отметками производителя и продавца.

ВНИМАНИЕ!

Не являются дефектами следующие признаки:

- потертости, царапины на поверхности изделия, возникшие в процессе его эксплуатации;

ЗАПРЕЩАЕТСЯ ЭКСПЛУАТАЦИЯ!

- изделия с повреждёнными местами крепления;
- с неоригинальными элементами крепления и фиксации;
- изделия с поврежденным фиксатором.

СОВЕТЫ АВТОВЛАДЕЛЬЦУ

- Осматривайте платформу на наличие повреждений перед каждой поездкой - эта процедура может избавить от возможных проблем в дальнейшем.
- Ремонт (при его возможности) производить только квалифицированным специалистом с применением оригинальных материалов и комплектующих.
- Не превышайте разрешённую скорость движения!

Штамп ОТК

Подпись _____

Дата _____

Продавец:

Подпись _____

Дата _____