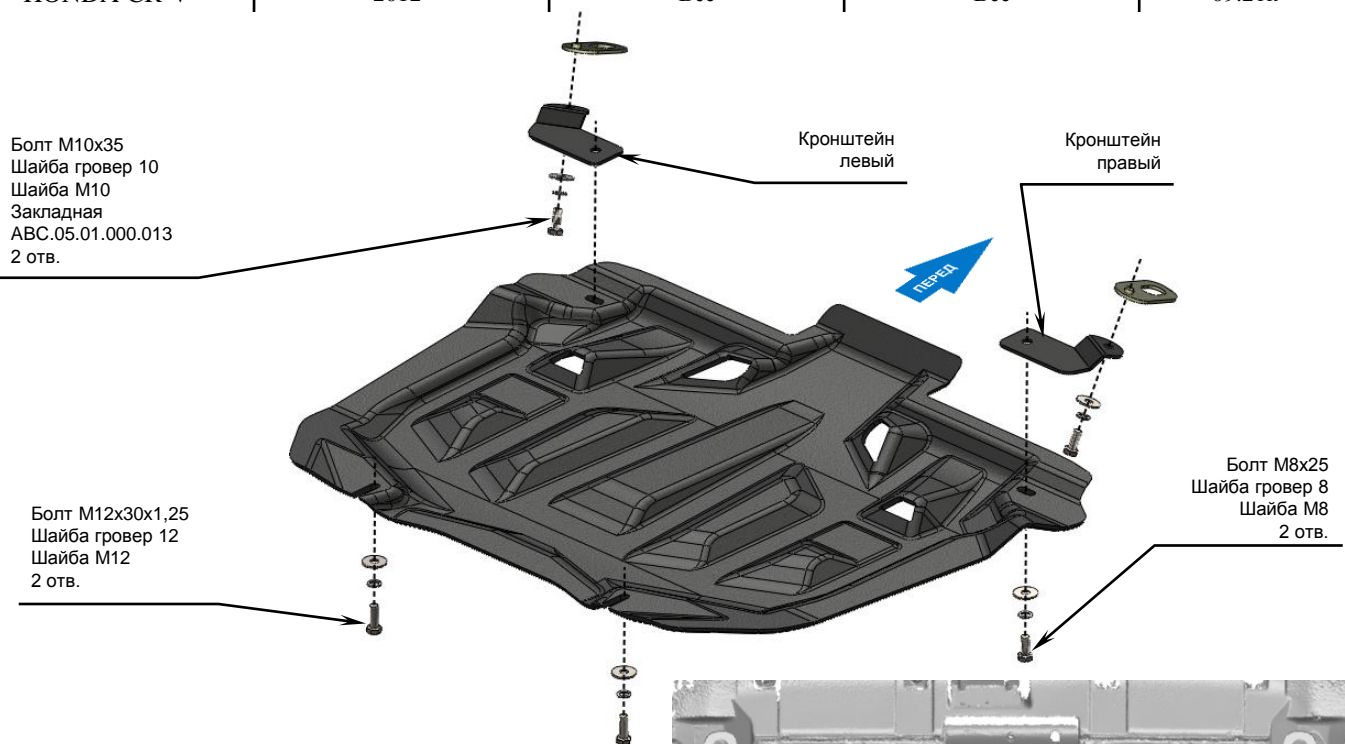
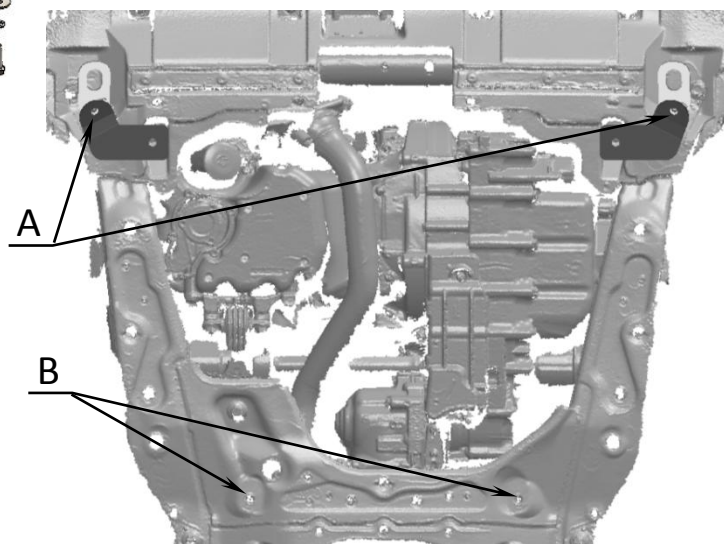


МАРКА, МОДЕЛЬ	МОДЕЛЬНЫЙ ГОД	ДВИГАТЕЛЬ	ТРАНСМИССИЯ	АРТИКУЛ
HONDA CR-V	2012-	Все	Все	09.21к



Порядок установки защиты ДВС:

1. Позиция А, скрепить закладную АВС.05.01.000.013 и кронштейн (правый, левый) между собой болтами М10х35 через буксировочную проушину а/м.
2. Позиция В, вернуть болты М12х30 в штатную резьбу на 2-3 оборота.
3. Установить защиту картера совместив пазы с болтами. Спереди закрепить защиту болтами М8х25 к левому и правому кронштейнам.
4. Затянуть все точки крепления защиты.



Состав комплекта крепежа:

НАИМЕНОВАНИЕ		КОЛИЧЕСТВО	АРТИКУЛ
Болт	М8×25	2 шт.	
	М10х35	2 шт.	
	М12х30х1,25	2 шт.	
Шайба увеличенная	М8	2 шт.	
	М10	2 шт.	
	М12	2 шт.	
Шайба гровер	8	2 шт.	
	10	2 шт.	
	12	2 шт.	
Закладная		2 шт.	АВС.05.01.000.013

