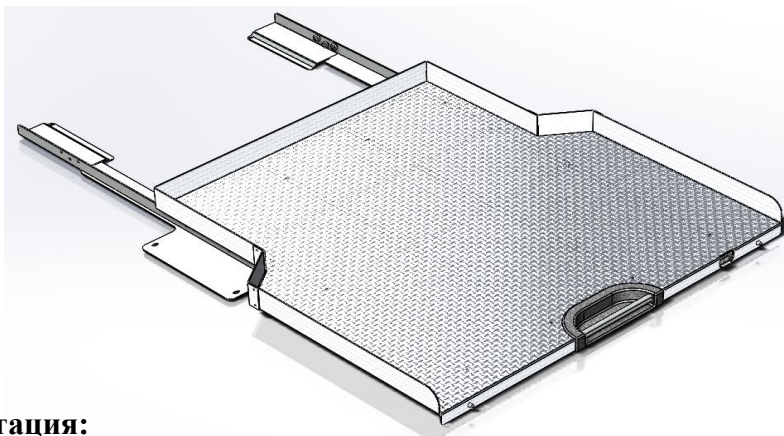


МАРКА, МОДЕЛЬ	МОДЕЛЬНЫЙ ГОД	ДВИГАТЕЛЬ	ТРАНСМИССИЯ	АРТИКУЛ
Mitsubishi L200 VI	2006-2014	все	все	CSMCCL200.01

Платформа грузовая выкатная Mitsubishi L200 (2006–2014, двойная кабина, короткий кузов)



Комплектация:

- | | |
|-----------------------------|---------|
| 1. Платформа кузова | - 1 шт. |
| 2. Болт М8х35 | - 6 шт. |
| 3. Шайба 8 | - 6 шт. |
| 4. Шайба-гровер 8 | - 6 шт. |
| 5. Втулка ABC.05.01.000.006 | - 4 шт. |

Порядок установки:

1. Вывернуть штатные винты А и Б (6 штук) в полу грузового отсека на рисунке 1.
Внимание! Винты затянуты большим моментом, использовать вороток с крестовой насадкой РНЗ.
2. Удалить упаковку с выдвжной платформы и снять роликовые направляющие.
Внимание! Для снятия левой направляющей необходимо повернуть и удерживать фиксатор в положении «открыто» как показано на рисунке 4.
3. Смонтировать на полу грузового отсека роликовые направляющие в штатные отверстия как показано на рисунках 1 и 2. **Внимание!** Болты А и Б не затягивать.

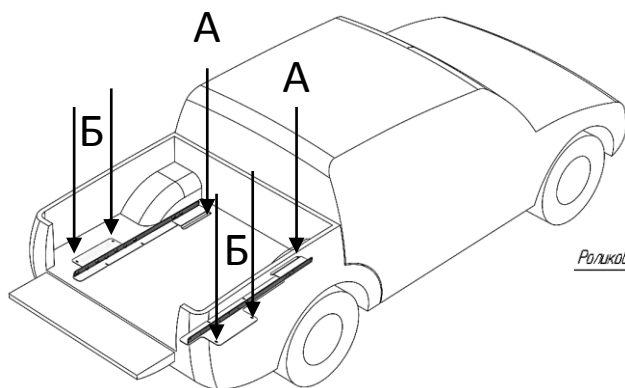
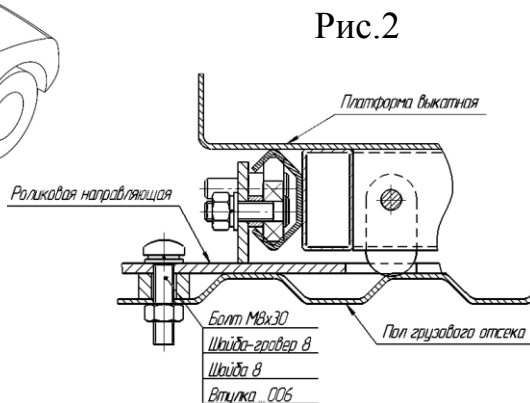


Рис.1



МАРКА, МОДЕЛЬ	МОДЕЛЬНЫЙ ГОД	ДВИГАТЕЛЬ	ТРАНСМИССИЯ	АРТИКУЛ
Mitsubishi L200 VI	2006-2014	все	все	CSMCCL200.01

4. Задвинуть платформу по направляющим как показано на рисунке 3. При необходимости выровнять положение платформы относительно бортов и затянуть поочередно: передние болты А крепления платформы, затем выдвинуть платформу и затянуть задние болты Б крепления платформы.

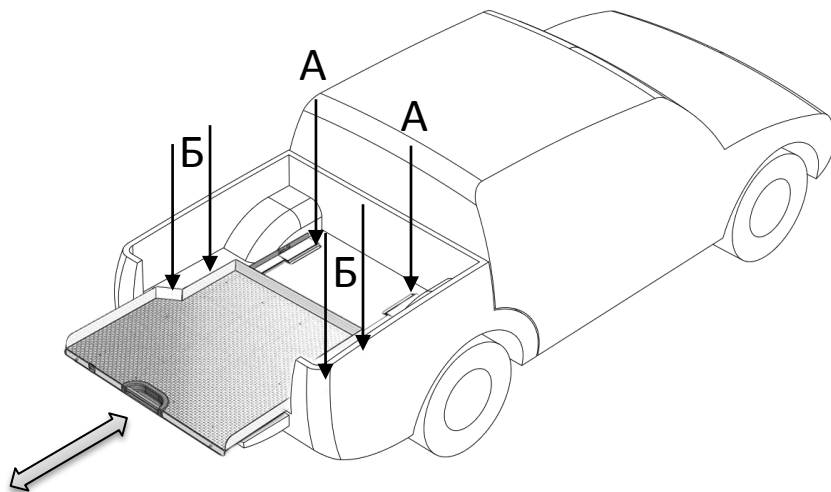


Рис.3

5. Зафиксировать платформу в закрытом положении как показано на рисунке 4.

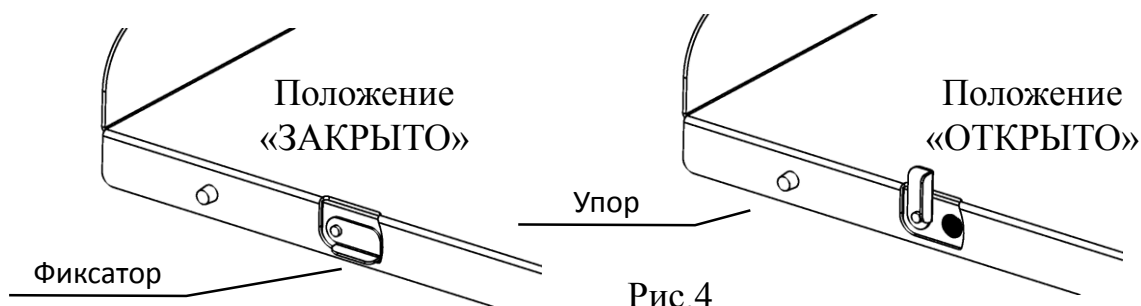


Рис.4

6. Отрегулировать резиновые упоры (вывернуть или завернуть рукой) таким образом, чтобы они упирались в закрытый задний борт грузового отсека. Закрыть задний борт. **ВНИМАНИЕ!** Запрещена эксплуатация платформы с открытым задним бортом!

Технические характеристики платформы:

- | | |
|---|-----------|
| 1. Грузоподъемность с задвинутой платформой | - 500 кг |
| 2. Грузоподъемность с выдвинутой платформой | - 200 кг |
| 3. Вылет платформы | - 750 мм |
| 4. Глубина платформы | - 1300 мм |
| 5. Расстояние между колесными нишами | - 1050 мм |
| 6. Расстояние между бортами | - 1320 мм |
| 7. Высота бортов | - 80 мм |
| 8. Количество положений | - 3 |

*Производитель оставляет за собой право вносить изменения в конструкцию изделия, направленные на улучшение его характеристик.