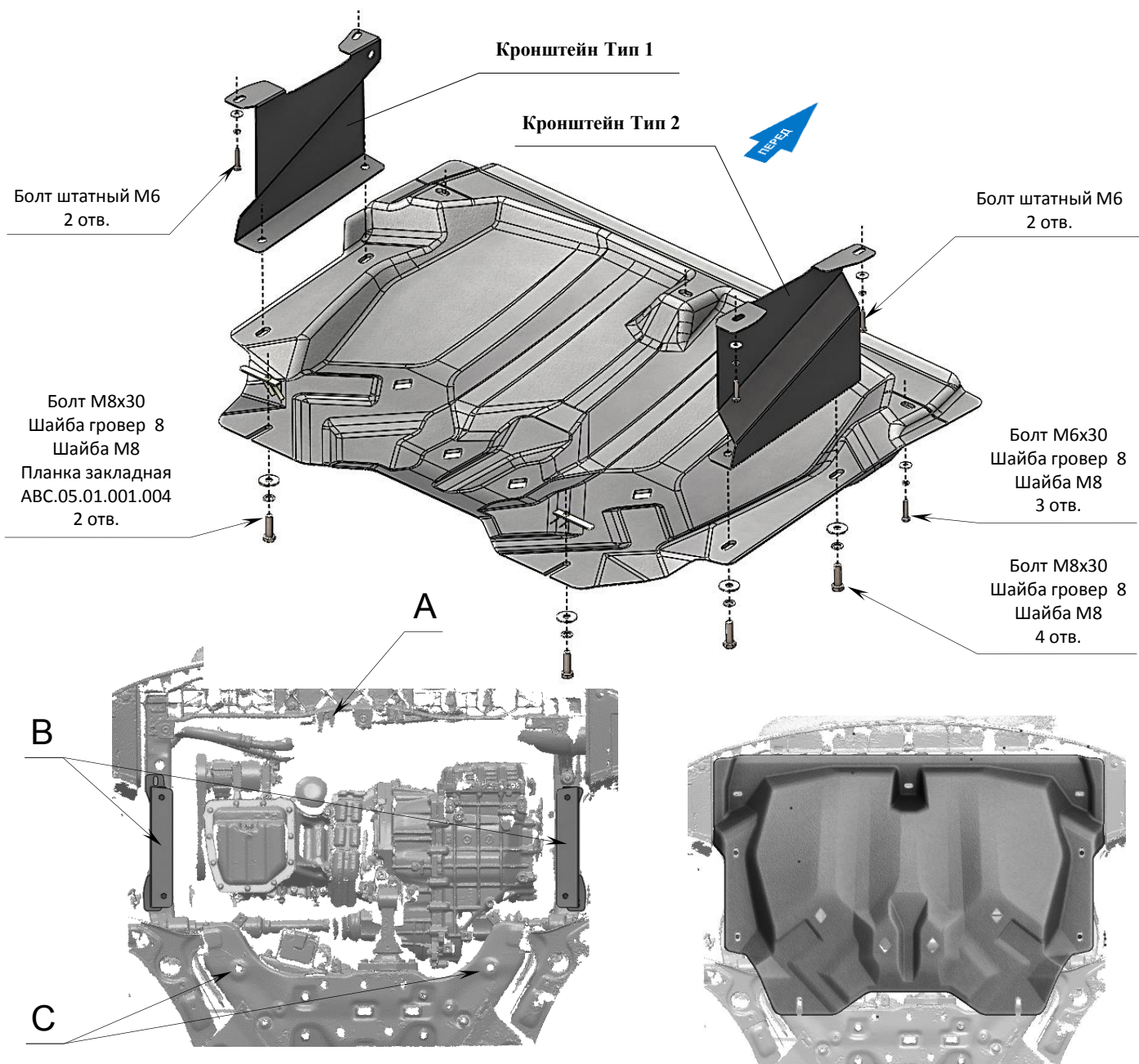


МАРКА, МОДЕЛЬ	МОДЕЛЬНЫЙ ГОД	ДВИГАТЕЛЬ	ТРАНСМИССИЯ	АРТИКУЛ
KIA Soul	2014-	Все	Все	11.26k

Защита ДВС и АКПП



Порядок установки комплекта защиты:

1. Позиция А. Снять штатный пыльник и выкрутить шпильку М6.
2. Позиция В. Штатными болтами привернуть кронштейны Тип 1 и Тип 2.
3. Позиция С. Установить закладные планки в отверстия и вернуть на 2-3 оборота болты М8х30.
4. Установить защиту ДВС.
5. Все точки крепления затянуть (М10-50 Нм, М8-30 Нм, М6-10 Нм).

Использование пневмоинструмента запрещено.

Состав комплекта крепежа:

НАИМЕНОВАНИЕ	КОЛИЧЕСТВО	АРТИКУЛ
Болт	М6×30	3 шт.
	М8х30	6 шт.
Шайба увеличенная	М6	3 шт.
	М8	6 шт.
Шайба гровер	6	3 шт.
	8	2 шт.
Закладная планка	М8х70	2 шт.
Кронштейн	Тип 1	1 шт.
	Тип 2	1 шт.