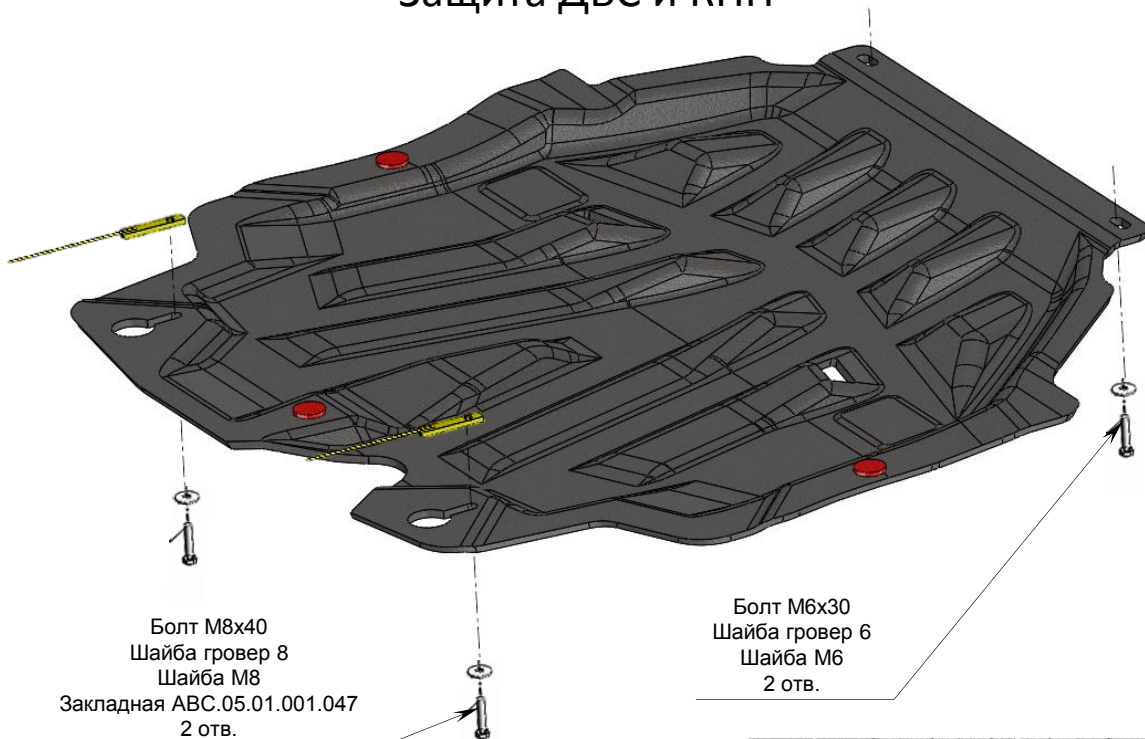


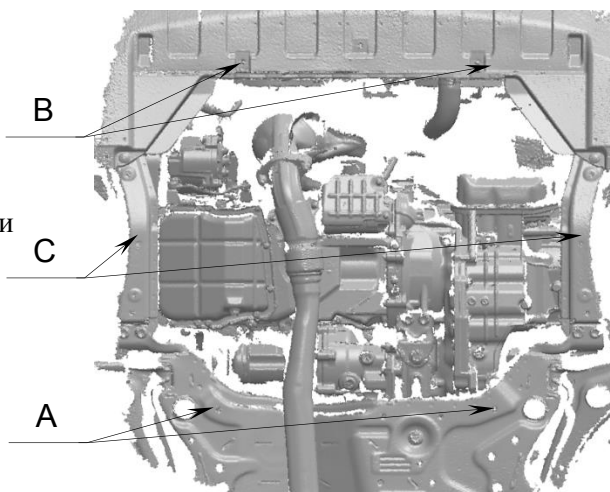
МАРКА, МОДЕЛЬ	МОДЕЛЬНЫЙ ГОД	ДВИГАТЕЛЬ	ТРАНСМИССИЯ	АРТИКУЛ
MITSUBISHI Outlander	2013-	V6 3.0	Все	14.14к

Защита ДВС и КПП



Порядок установки защиты ДВС:

1. Снять штатный пластиковый пыльник.
2. **Позиция А**, установить закладные планки М8х70 и наживить болты М8х40.
3. Установить защиту картера. Спереди, **позиция В**, крепить болтами М6х30.
4. **Позиция С**, убедиться что защита опирается на подрамник резиновыми амортизаторами
5. Затянуть все точки крепления защиты.



Состав комплекта крепежа:

НАИМЕНОВАНИЕ	КОЛИЧЕСТВО	АРТИКУЛ
Болт	М8×40	2 шт.
	М6×30	2 шт.
Шайба увеличенная	М8	2 шт.
	М6	2 шт.
Шайба гровер	8	2 шт.
	6	2 шт.
Закладная планка	М8×70 с усом	2 шт. АВС.05.01.001.047

