

МАРКА, МОДЕЛЬ

Mitsubishi Outlander

МОДЕЛЬНЫЙ ГОД

2012-

ДВИГАТЕЛЬ

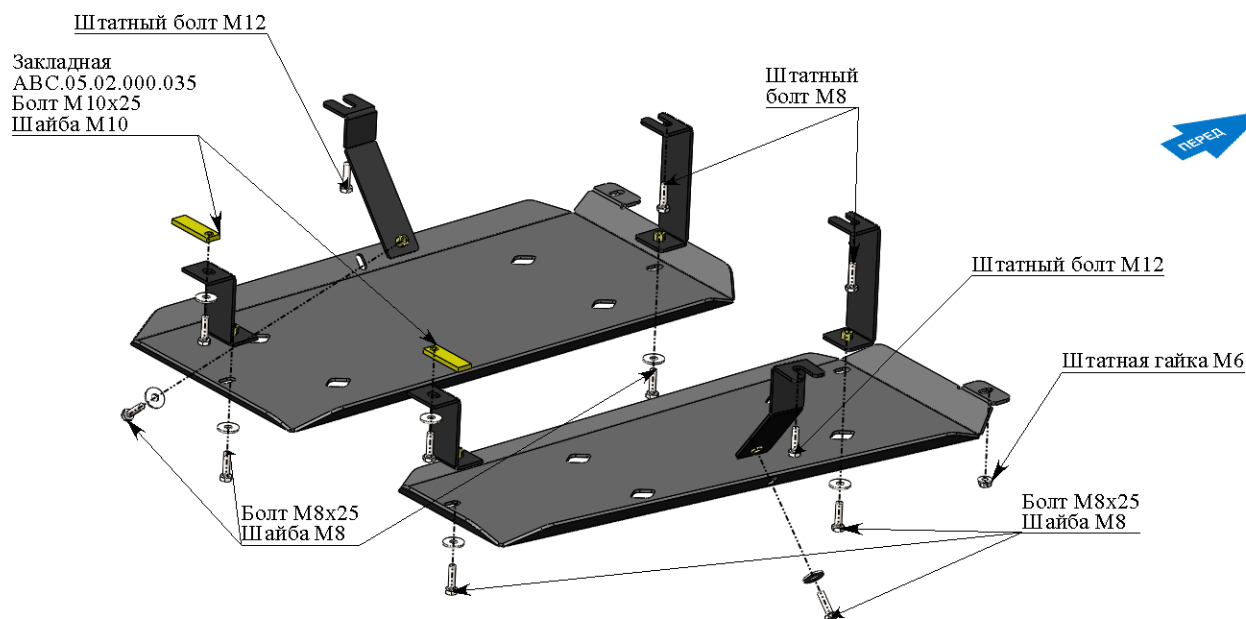
все

ТРАНСМИССИЯ

все

АРТИКУЛ

14.19ABC

Схема установки защиты топливного бака

Порядок установки комплекта защиты топливной системы.

1. Снять 2 штатных пластиковых пыльника.
2. Приложить защиту топливного бака к кузову автомобиля и определить точки крепления.
3. Установить закладные.
4. Установить кронштейны. Передние и средние кронштейны ставятся под штатные болты. Обратите внимание, что средний кронштейн защиты бака, правой и левой части имеет различия.
5. Установить защиту.
6. Все точки крепления затянуть

Состав комплекта крепежа

НАИМЕНОВАНИЕ		КОЛИЧЕСТВО	АРТИКУЛ
Болт	M8x25	6 шт.	
	M10x25	2 шт.	
Шайба увеличенная	M8	6 шт.	
	M10	2 шт.	
Шайба гровер	8	6 шт.	
	10	2 шт.	
Закладная планка	M10x25	2 шт.	ABC.05.02.000.035

