

## БАЗОВАЯ КОМПЛЕКТАЦИЯ:

1. Воздухозаборник из 2-х частей		x1
		x1
2. Кронштейн из 2-х частей		x1
		x1
3. Решетка		x2
4. Трубка силиконовая Ø 8мм (1метр)		x1
5. Стяжка нейлоновая 3x100мм		x4
6. Саморез черный, с прессшайбой 4.2x16		x7
7. Скоба самореза		x7

## Воздухозаборник UAZ Patriot ABC.UAZ.HT.02

### ИНСТРУКЦИЯ ПО УСТАНОВКЕ



## Уважаемый покупатель!

Благодарим Вас за выбор продукции производственного предприятия ООО «АВС-Дизайн».

Наше изделие придаст индивидуальность вашему автомобилю и подарит комфорт от эксплуатации.

### Важно!

Перед установкой проверить целостность изделия, его комплектацию и ознакомиться с инструкцией по его установке. Для монтажа воздухозаборника сверление отверстий кузова а\м не требуется.



### Порядок установки:

1. Соединить между собой кронштейны, догнув и сжав плоскогубцами два язычка (Рис.1). Установить на кронштейн семь скоб саморезов, как показано на рис.2.
2. Открыть капот и со стороны моторного отсека снять две стопорные скобы и извлечь форсунки стеклоомывателя, далее отсоединить от них трубки. Вставить и закрепить скобками форсунки в правую и левую части воздухозаборника.
3. Провести замену идущих от тройника двух штатных трубок на силиконовые из комплекта крепежа (20см на правую сторону, 80см на левую а\м) и вывести их концы наружу через отверстия кузова. Закрывать капот.
4. Извлечь рез. заглушки, отвернуть гайки рычагов стеклоочистителя и демонтировать их. Снять с резьбовых осей трапеции резиновые колпачки и отвернуть две гайки ключом №24, снять мет. шайбы.
5. Установить кронштейн на кузов (защитную пленку скотча не снимать), надеть шайбы, навернуть гайки (но не затягивать). Правую сторону кронштейна немного притянуть (без усилия) к решетке забора воздуха печки с помощью четырех стяжек из комплекта крепежа. Скорректировать положение кронштейна таким образом чтобы размеры А и Б (рис.2) с правой и с левой стороны а\м соответствовали друг другу.
6. Затянуть гайки и все стяжки. Надеть резиновые колпачки на гайки резьбовых осей трапеции. Вставить трубки через овальные отверстия кронштейна и подсоединить трубки к форсункам.
7. Поочередно, начиная с правой стороны вставить до упора задний край воздуховода в 3-х, 4-х миллиметровый зазор под уплотнителем стекла (рис.2). Через отв.1 вкрутить саморез (рис.3). Установить левую часть воздухозаборника аналогично правой и вкрутить саморезы через отверстия 2 и 3. Включить зажигание и проверить подачу омывающей жидкости через форсунки.
8. Через отв. 4-6 (рис.3) саморезами привернуть две решетки к воздухозаборнику.
9. Установить на свои места и закрепить гайками рычаги стеклоочистителей.
10. Настроить направление разбрызгивания омывающей жидкости через форсунки.

Рис. 1

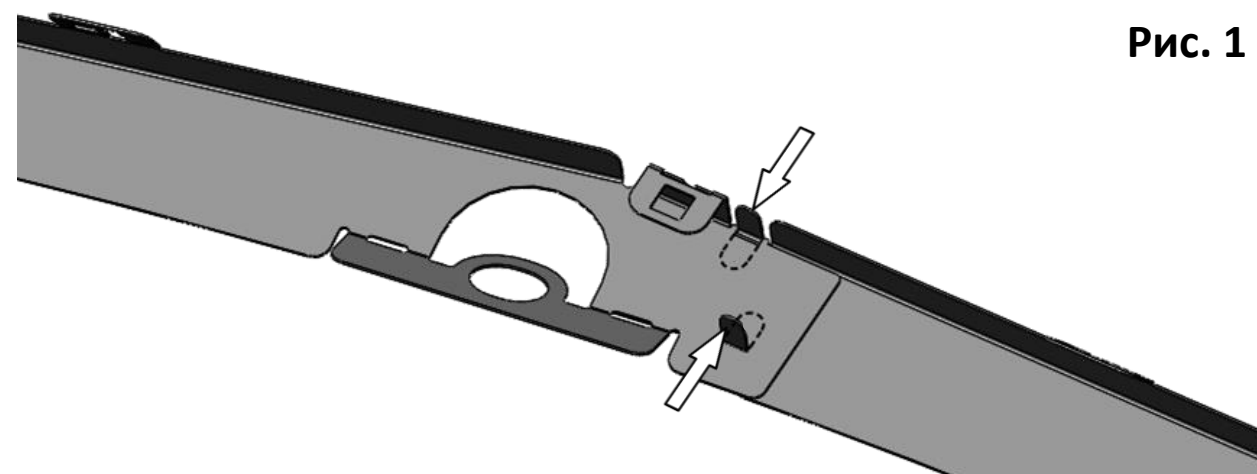


Рис. 2

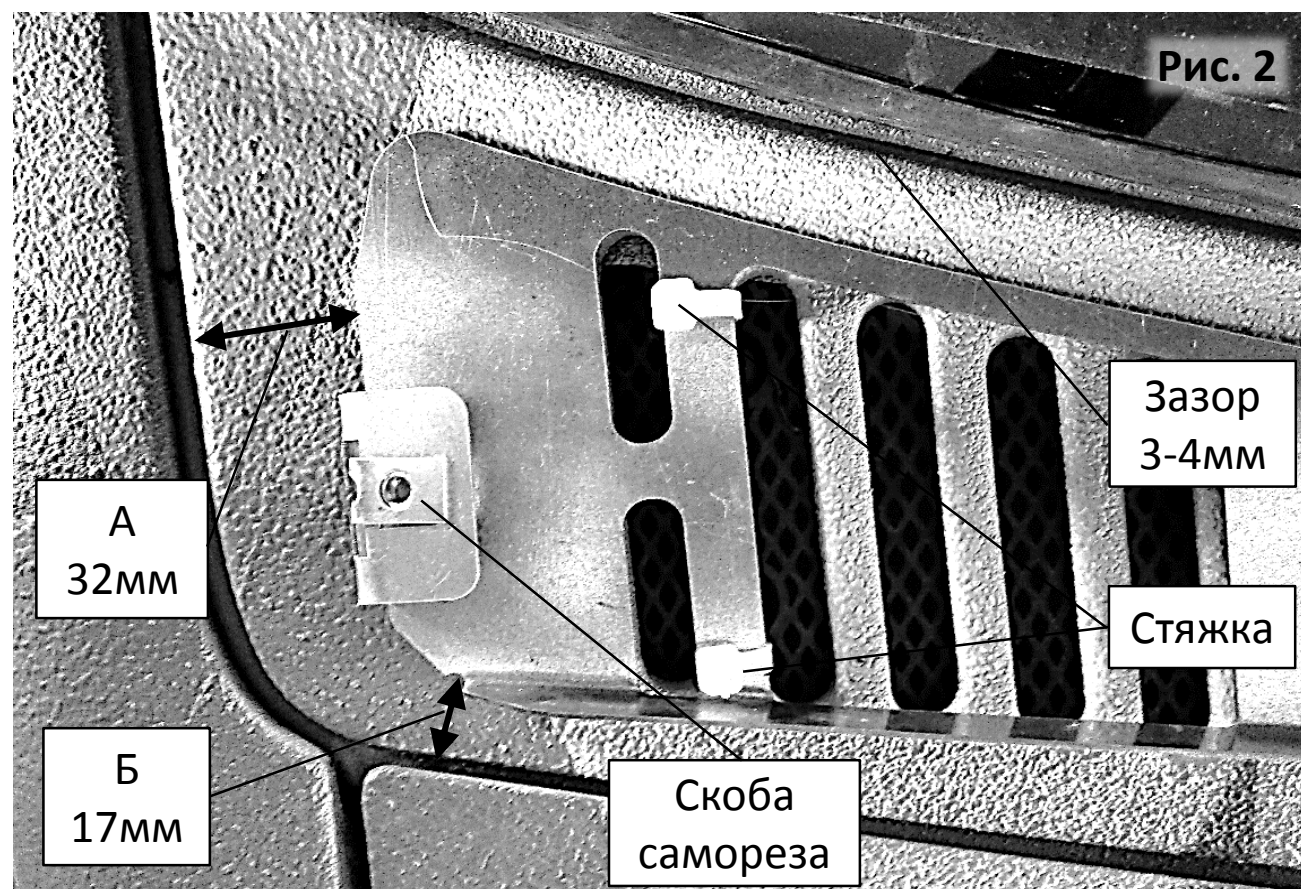


Рис. 3

