



Наименование продукта:

Защита картера двигателя

Номер продукта:

15.15ABC

Использовать для:

Наименование модели: Nissan Murano

Модельный год: 2011

Двигатель: 3.5

Коробка передач: АКПП

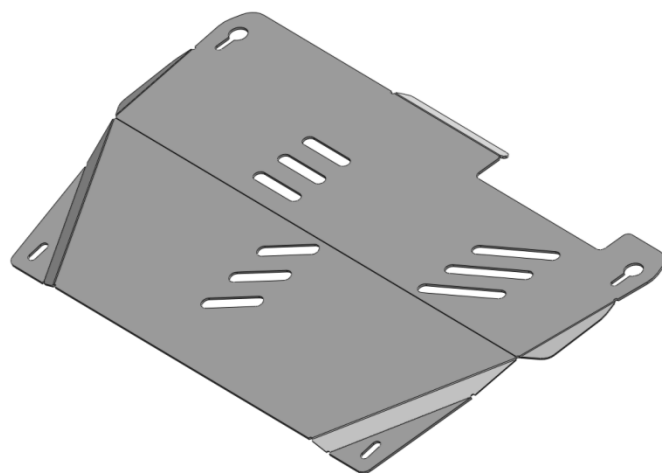
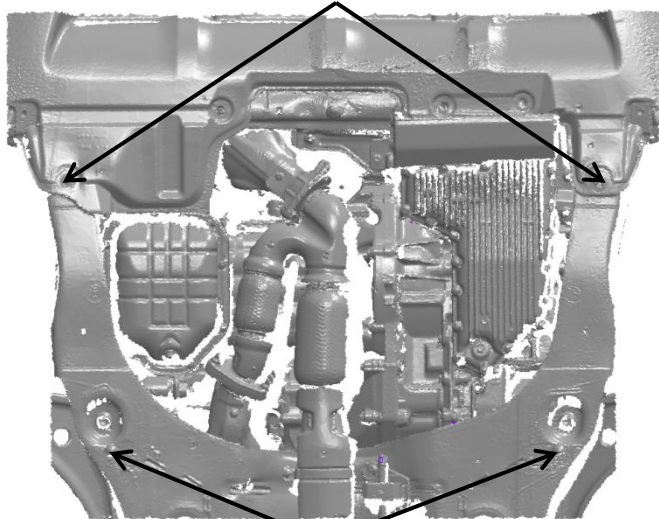
Время установки: 15 мин.



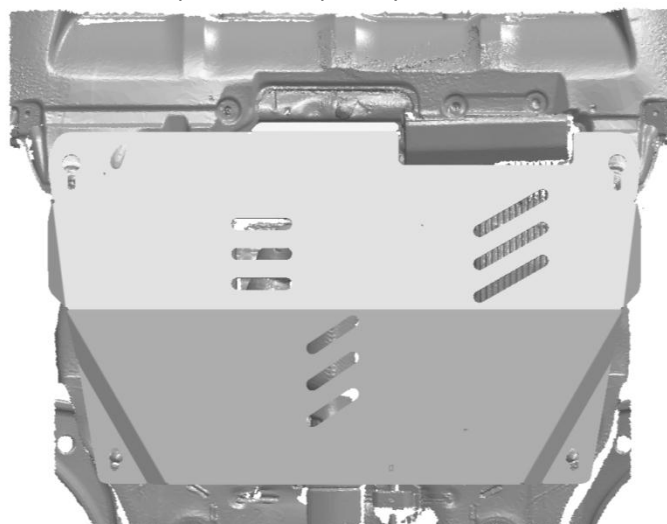
Инструкция по установке

1. Извлечь пистоны крепления пластикового пыльника. Отогнуть пыльник и установить закладные планки M8x45 через соседние отверстия в подрамнике. Наживить болты M8x40 сквозь пыльник, через отверстия для пистонов.

Вместо закладных планок можно использовать резьбовые заклепки M8.



2. Установить закладные планки M10x60.
3. Установить защиту картера двигателя. Сзади крепить болтами M10x25.
4. Все точки крепления протянуть.



Состав комплекта крепежа:

Болт:

M8x40 2шт.

M10x25 2шт.

Шайба:

M8 увел. 2шт.

M10 увел. 2шт.

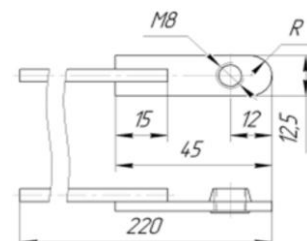
Заклепка резьбовая:

M8 2шт.

Закладная планка:

M8x45 2шт.

ABC.05.01.001.017



M10x60 2шт.

ABC.05.02.000.034

