

МАРКА, МОДЕЛЬ

EXEED RX

МОДЕЛЬНЫЙ ГОД

2022-

ДВИГАТЕЛЬ

ВСЕ

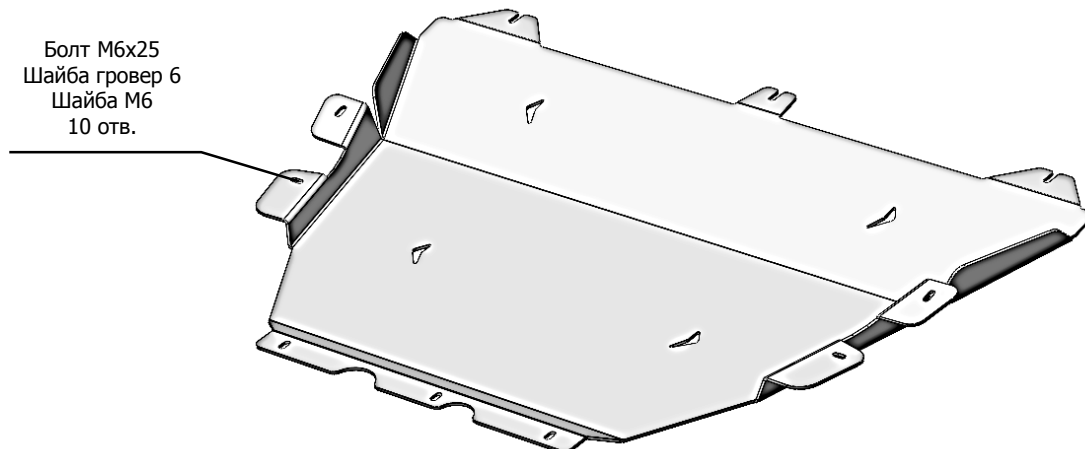
ТРАНСМИССИЯ

ВСЕ

АРТИКУЛ

46.03ABC

Болт М6х25
 Шайба гровер 6
 Шайба М6
 10 отв.



Состав комплекта крепежа:

НАИМЕНОВАНИЕ		КОЛ-ВО	
Болт	М6х25	10 шт.	
Шайба увеличенная	М6	10 шт.	
Шайба гровер	М6	10 шт.	

Порядок установки комплекта защиты:

1. Снять штатный пыльник (при наличии).
2. Установить защиту, заправив переднюю часть под юбку бампера, и закрепить согласно схеме.
3. Все точки крепления затянуть.

Тип болта	Момент затяжки
М6	10 Нм
М8	25 Нм
М10	45 Нм
При использовании пневмоинструмента произвести его регулировку согласно таблице	

