

МАРКА, МОДЕЛЬ

Isuzu D-Max

МОДЕЛЬНЫЙ ГОД

2012-

ДВИГАТЕЛЬ

все

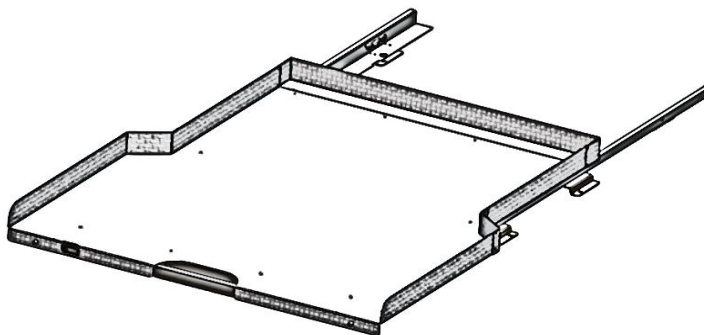
ТРАНСМИССИЯ

все

АРТИКУЛ

ABC.ISUZU.CS.15.01

Платформа выкатная Isuzu D-Max под пластиковую обшивку (2012-), двойная кабина



Комплектация:

- | | |
|--------------------------------|----------|
| 1. Платформа кузова | - 1 шт. |
| 2. Болт М8х45 | - 10 шт. |
| 3. Шайба 8 | - 10 шт. |
| 4. Шайба-гровер 8 | - 10 шт. |
| 5. Заклепка резьбовая М8 | - 10 шт. |
| 6. Втулка ABC.05.01.000.006-01 | - 10 шт. |
| 7. Болт-ограничитель | - 2 шт. |

Порядок установки:

1. Удалить упаковку с выдвижной платформы и расположить платформу с роликовыми направляющими в грузовом отсеке, выровнять платформу относительно бортов.
2. Придерживая роликовые направляющие, постепенно выдвинуть платформу и поочередно разметить положение центров монтажных отверстий А, Б, В, Г и Д, как показано на рисунке 1. **Внимание!** Для выдвижения платформы необходимо повернуть и удерживать фиксатор в положении «открыто» как показано на рисунке 4.
3. Просверлить 10 отверстий диаметром 11,1 мм по разметке и заклепать в них резьбовые заклепки М8. Рассверлить в пластиковой обшивке отверстия до диаметра 22 мм.
4. Смонтировать на полу грузового отсека роликовые направляющие через втулки в установленные заклепки.

Внимание! Болты не затягивать!

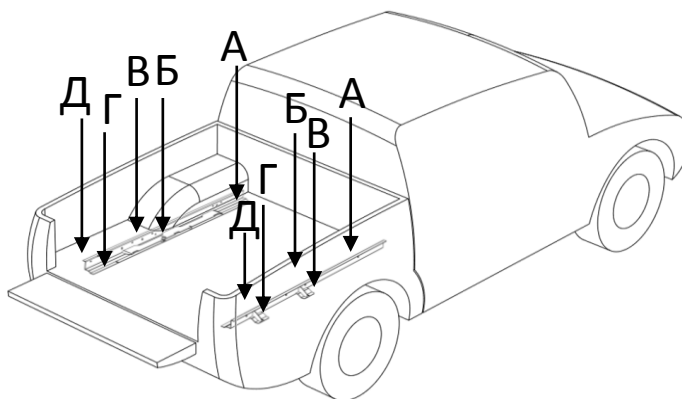


Рис.1

МАРКА, МОДЕЛЬ	МОДЕЛЬНЫЙ ГОД	ДВИГАТЕЛЬ	ТРАНСМИССИЯ	АРТИКУЛ
Isuzu D-Max	2012-	все	все	ABC.ISUZU.CS.15.01

4. Задвинуть платформу по направляющим как показано на рисунке 2. При необходимости выровнять положение платформы относительно бортов и затянуть поочередно болты А, Б, В, Г и Д (рис.1), постепенно выдвигая платформу.

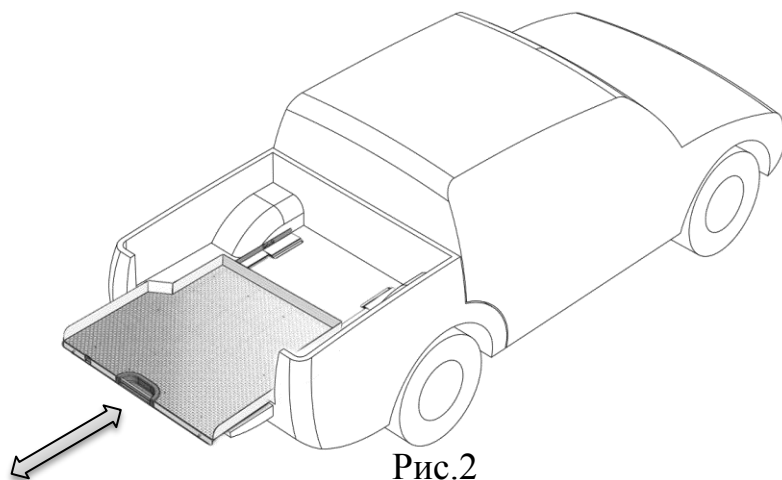


Рис.2

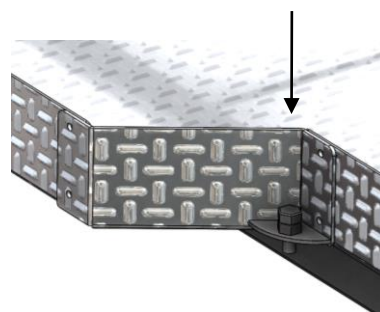


Рис.3

5. Зафиксировать платформу в закрытом положении как показано на рисунке 4.

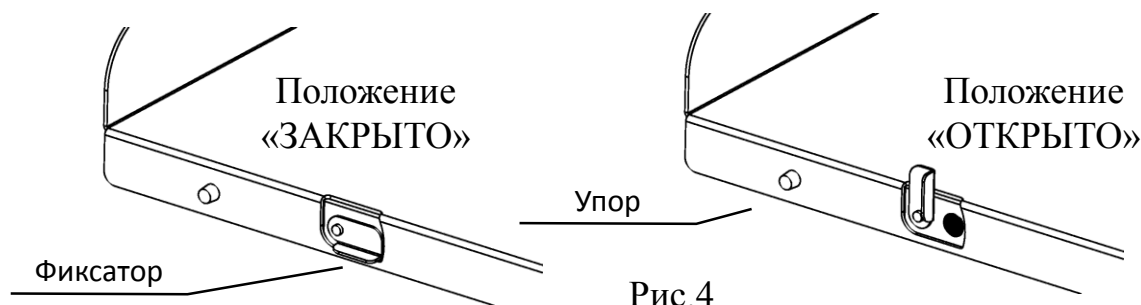


Рис.4

6. Отрегулировать резиновые упоры (вывернуть или завернуть рукой) таким образом, чтобы они упирались в закрытый задний борт грузового отсека. Ввернуть болты-ограничители. (рис.3). Закрыть задний борт. **ВНИМАНИЕ!** Запрещена эксплуатация платформы с открытым задним бортом!

Технические характеристики платформы:

- | | |
|---|-----------|
| 1. Грузоподъемность с задвинутой платформой | - 500 кг |
| 2. Грузоподъемность с выдвинутой платформой | - 200 кг |
| 3. Вылет платформы | - 750 мм |
| 4. Глубина платформы | - 1400 мм |
| 5. Расстояние между колесными нишами | - 1075 мм |
| 6. Расстояние между бортами | - 1320 мм |
| 7. Высота боковых бортов | - 80 мм |
| 8. Высота переднего борта | - 170 мм |
| 9. Количество положений | - 3 |

*Производитель оставляет за собой право вносить изменения в конструкцию изделия, направленные на улучшение его характеристик.