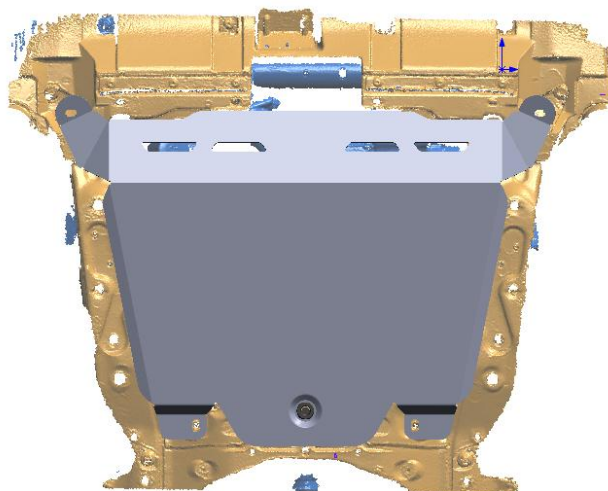
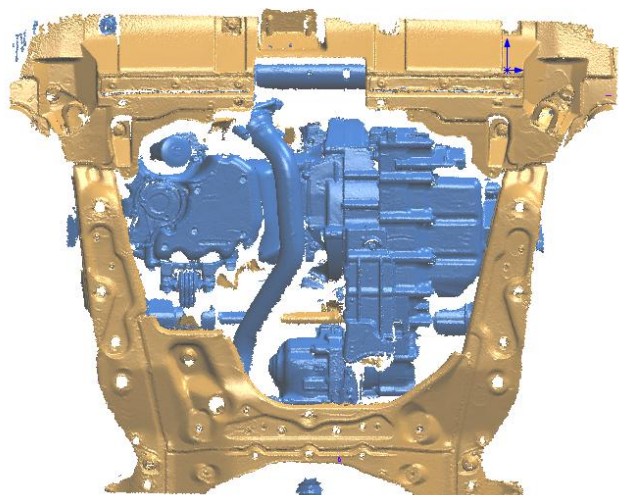
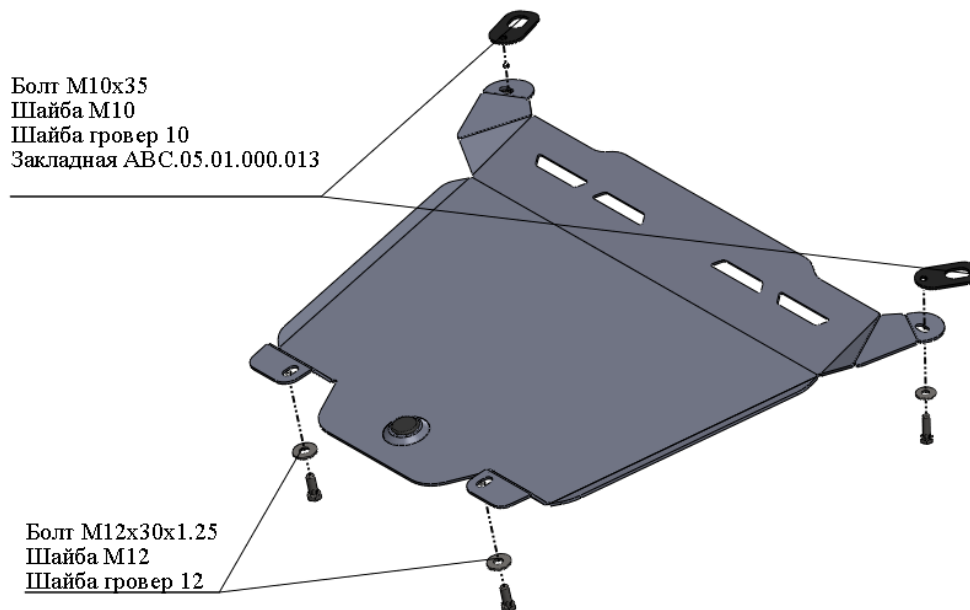


МАРКА, МОДЕЛЬ	МОДЕЛЬНЫЙ ГОД	ДВИГАТЕЛЬ	ТРАНСМИССИЯ	АРТИКУЛ
Honda CR-V	2012	все	4wd	09.21ABC

### Защита ДВС



#### Порядок установки комплекта защиты:

1. Приложить защиту ДВС к подрамнику и определить точки крепления.
2. Установить защиту редуктора.
3. Все точки крепления затянуть.

#### Состав комплекта крепежа:

НАИМЕНОВАНИЕ		КОЛИЧЕСТВО	АРТИКУЛ
Болт	М10х35	2 шт.	
	М12х30х1.25	2 шт.	
Шайба увеличенная	М10	2 шт.	
	М12	2 шт.	
Шайба гровер	10	2 шт.	
	12	2 шт.	
Закладная планка	Проушина	2 шт.	АВС.05.01.000.013