

МАРКА, МОДЕЛЬ

KIA Rio

МОДЕЛЬНЫЙ ГОД

2011-

ДВИГАТЕЛЬ

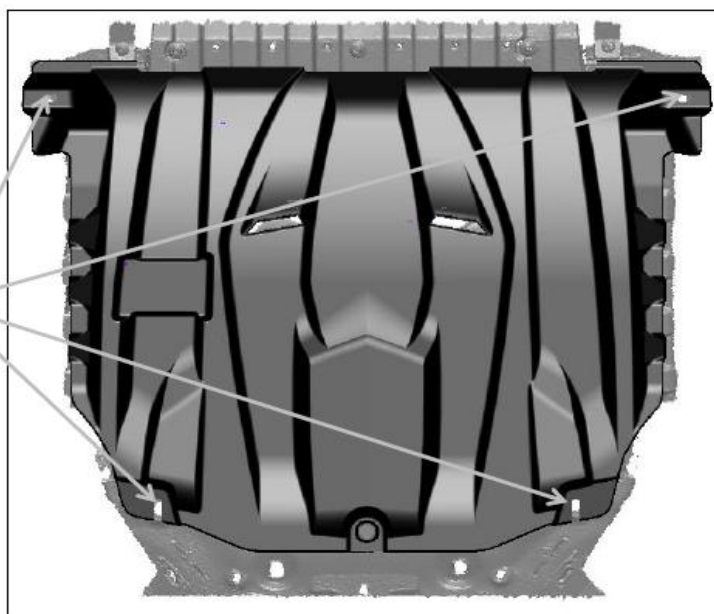
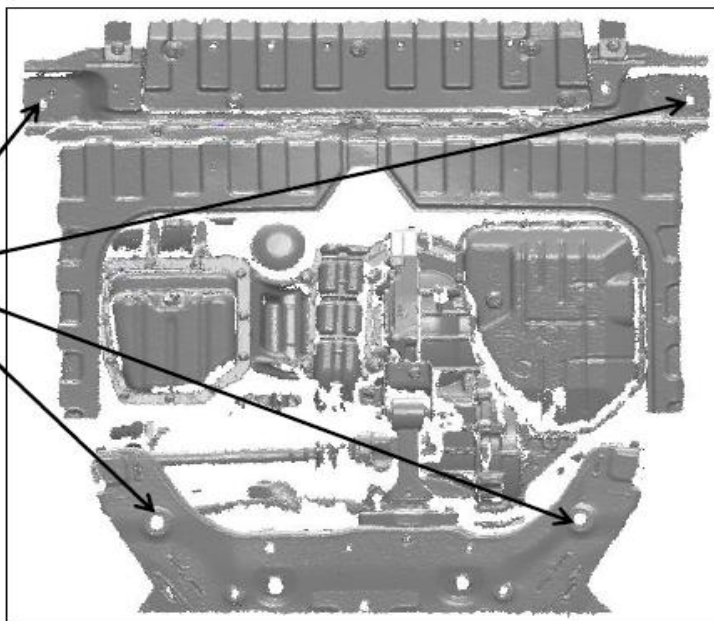
Все

ТРАНСМИССИЯ

Все

АРТИКУЛ

11.21k



Порядок установки комплекта защиты:

1. Установить закладные планки.
2. Установить защиту ДВС.
3. Все точки крепления затянуть.

Состав комплекта крепежа:

НАИМЕНОВАНИЕ	КОЛИЧЕСТВО	АРТИКУЛ
Болт	M8×30	4 шт.
Шайба увеличенная	M8	4 шт.
Шайба гровер	8	4 шт.
Закладная планка	M8x70	4 шт.
		ABC.05.01.001.004