

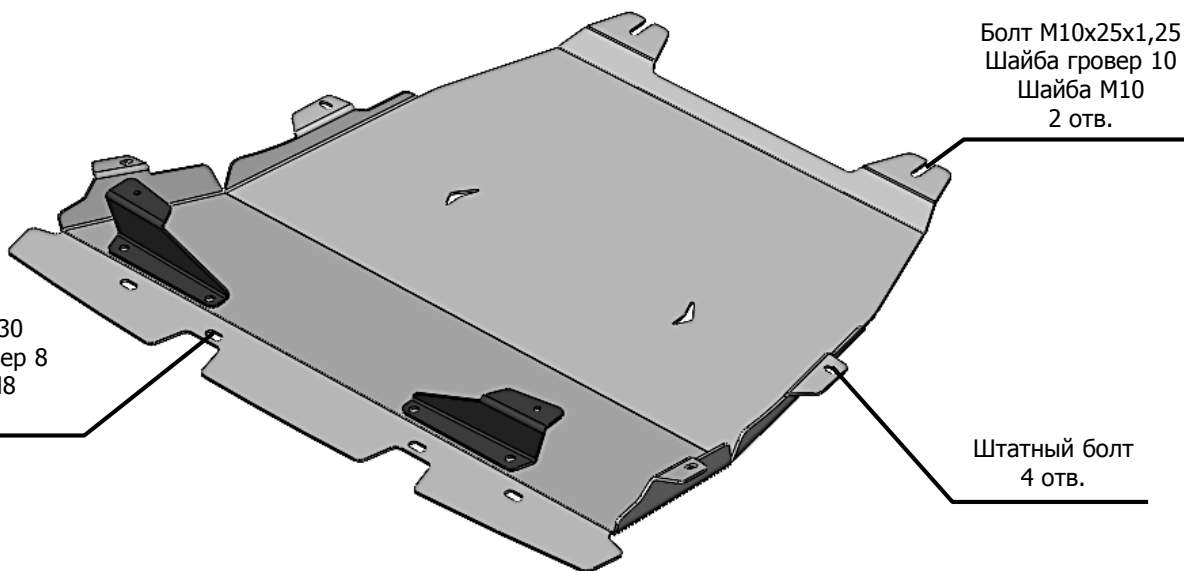
МАРКА, МОДЕЛЬ  
 Haval JOLION

МОДЕЛЬНЫЙ ГОД  
 2021-

ДВИГАТЕЛЬ  
 ВСЕ

ТРАНСМИССИЯ  
 ВСЕ

АРТИКУЛ  
 06.06ABC



### Состав комплекта крепежа:

НАИМЕНОВАНИЕ		КОЛ-ВО	
Болт	М8х30	6 шт.	
	М10х25х1,25	2 шт.	
Шайба увеличенная	М8	6 шт.	
	М10	2 шт.	
Шайба гровер	М8	6 шт.	
	М10	2 шт.	
Кронштейн		2 шт.	Лев+Прав

### Порядок установки комплекта защиты:

1. Снять штатный пыльник.
2. Установить кронштейны поверх балки и закрепить болтами М8х30.
3. Установить защиту и закрепить согласно схеме.
4. Все точки крепления затянуть.

Тип болта	Момент затяжки
М6	10 Нм
М8	25 Нм
М10	45 Нм
При использовании пневмоинструмента произвести его регулировку согласно таблице	

