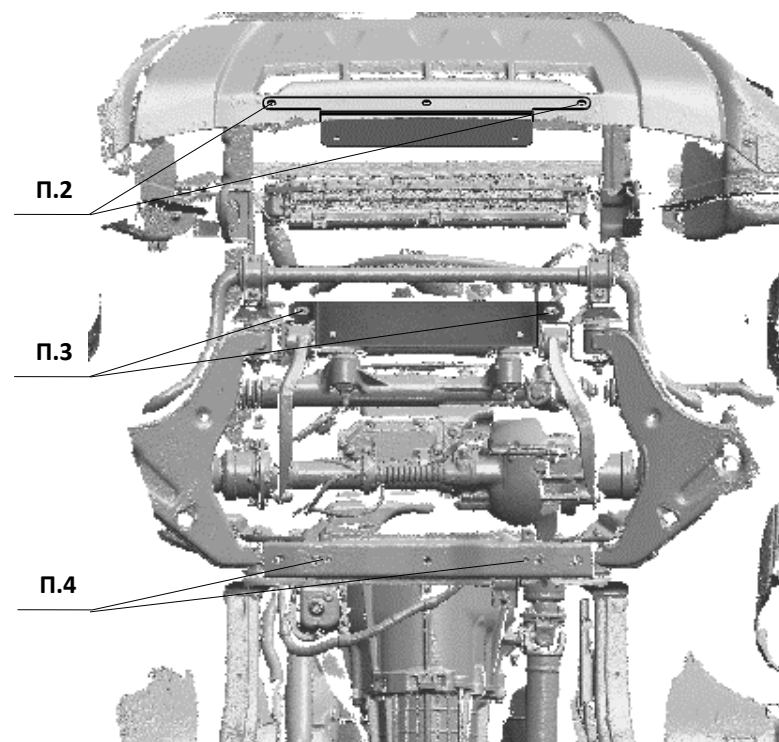
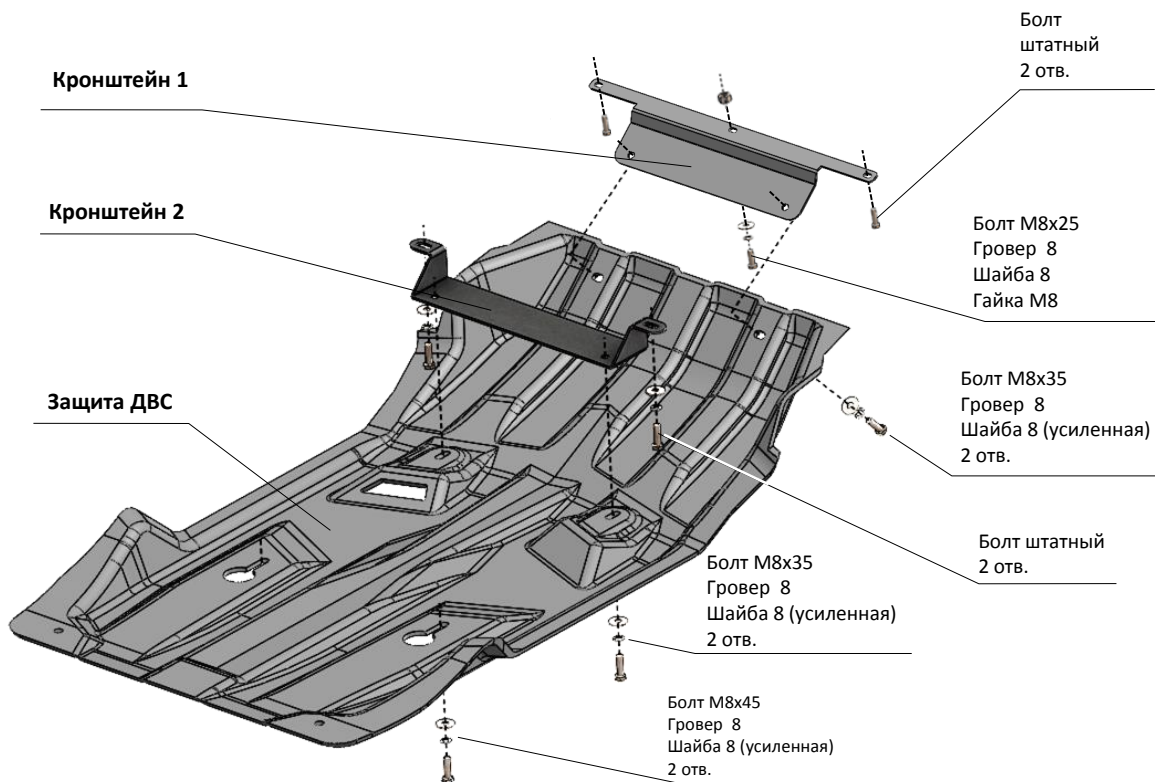


МАРКА, МОДЕЛЬ	МОДЕЛЬНЫЙ ГОД	ДВИГАТЕЛЬ	ТРАНСМИССИЯ	АРТИКУЛ
MITSUBISHI L200	2018-	Все	МКПП	14.31k



### Состав комплекта крепежа:

НАИМЕНОВАНИЕ	КОЛ-ВО
Болт М8х25	1 шт.
Болт М8х35	4 шт.
Болт М8х45	2 шт.
Шайба 8 (увеличенная)	1 шт.
Шайба 8 (усиленная)	6 шт.
Шайба гровер 8	7 шт.
Гайка М8	1 шт.
Кронштейн 1	1 шт.
Кронштейн 2	1 шт.
Кронштейн 3	1 шт.
Защита ДВС	1 шт.

### Порядок установки защиты:

1. Снять штатный металлический пыльник.
2. Установить **Кронштейн 1** и закрепить штатными болтами к резьбовым отверстиям в раме а/м.
3. Установить **Кронштейн 2** и закрепить его штатными болтами.
4. Ввернуть в резьбовые отверстия на 2-3 оборота болты М8х45.
5. Установить защиту.
6. Все точки крепления затянуть, соблюдая моменты затяжки

Тип болта	Момент затяжки
М6	10 Нм
М8	25 Нм
М10	45 Нм
При использовании пневмоинструмента произвести его регулировку согласно таблице	