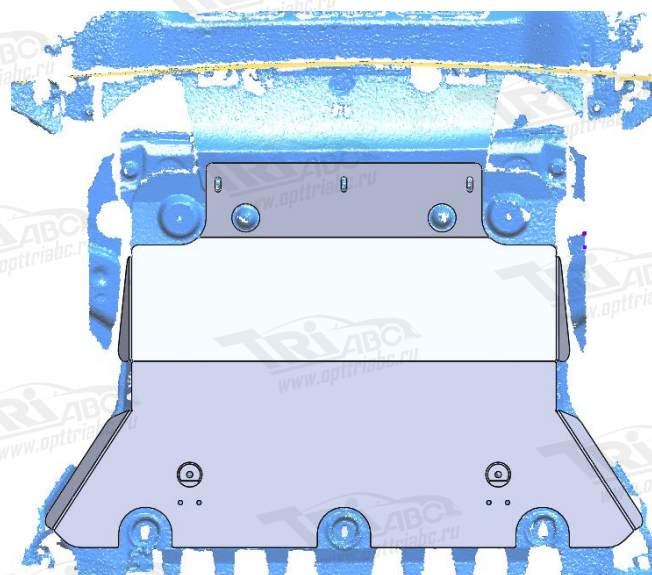
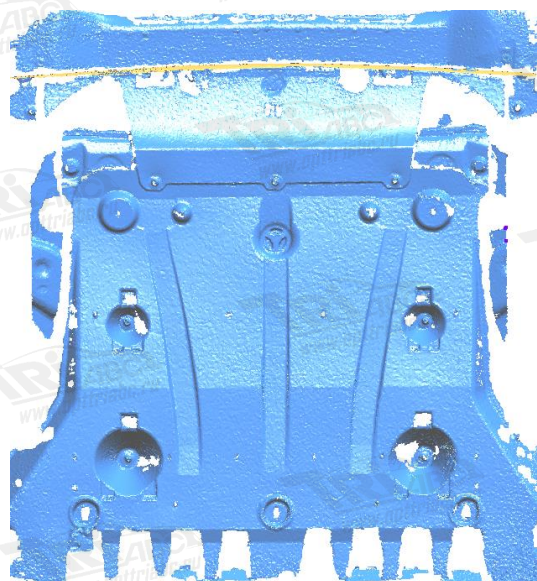
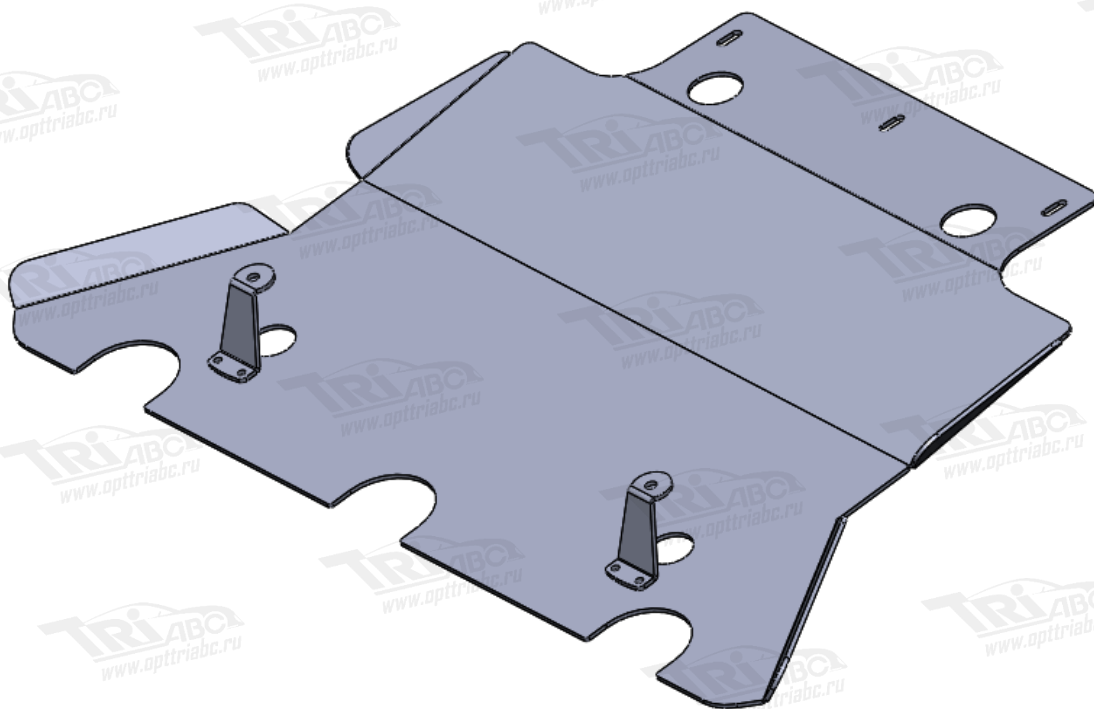


Защита передней части автомобиля



Порядок установки комплекта защиты:

1. Установить защиту и затянуть все точки крепления.
2. **ВНИМАНИЕ!** При использовании пневмоинструмента провести его регулировку согласно значениям (M6-5 Нм, M8-15 Нм, M10-25 Нм, M12-40 Нм).