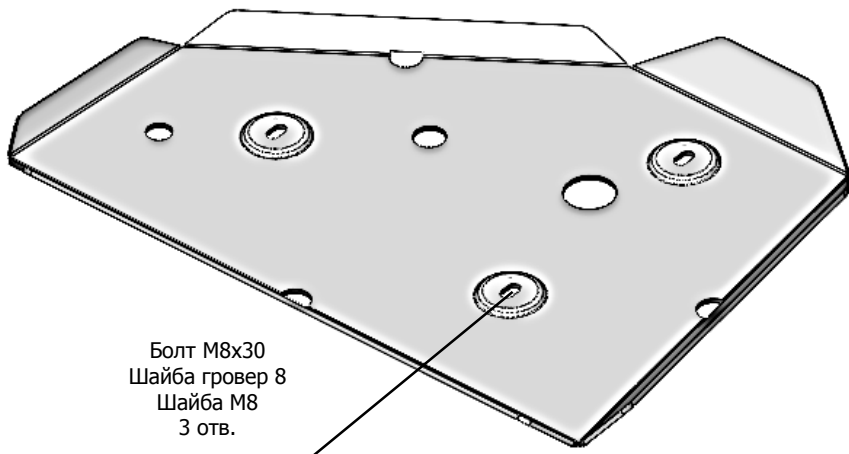


МАРКА, МОДЕЛЬ	МОДЕЛЬНЫЙ ГОД	ДВИГАТЕЛЬ	ТРАНСМИССИЯ	АРТИКУЛ
Li L7, L9	2022-	ВСЕ	ВСЕ	53.02ABC



### Порядок установки комплекта защиты:

1. Вывернуть штатные болты крепления пыльника (3 шт.).
2. Установить защиту и закрепить согласно схеме.
3. Все точки крепления затянуть.

### Состав комплекта крепежа:

НАИМЕНОВАНИЕ	КОЛ-ВО	АРТИКУЛ
Болт	М8х30	3 шт.
Шайба	М8	3 шт.
Шайба гровер	8	3 шт.

Тип болта	Момент затяжки
М6	10 Нм
М8	25 Нм
М10	45 Нм

При использовании пневмоинструмента произвести его регулировку согласно таблице

