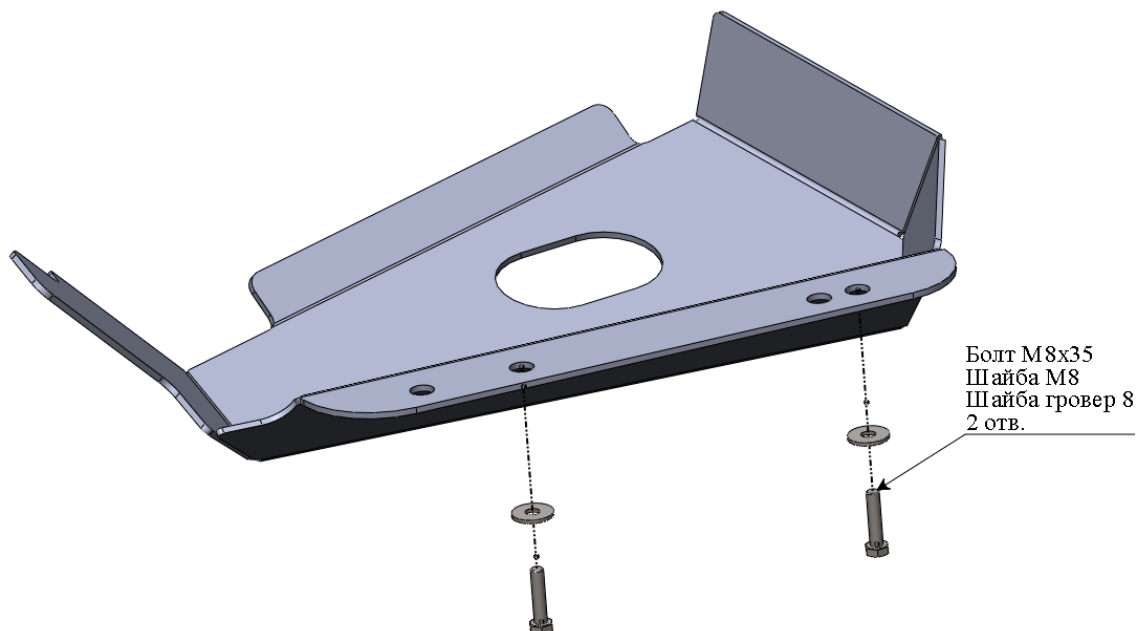


МАРКА, МОДЕЛЬ	МОДЕЛЬНЫЙ ГОД	ДВИГАТЕЛЬ	ТРАНСМИССИЯ	АРТИКУЛ
Land Rover Discovery 3/4	2004-	все	АТ 4WD	35.04ABC Сталь 4мм 35.05ABC Алюм. 4мм

Защита помпы подвески



Порядок установки комплекта защиты:

1. Примерить защиту на автомобиль и определить точки крепления.
2. Вывернуть два болта М8х20 крепления накладки порога.
3. Установить защиту используя болты М8х35.
4. Все точки крепления протянуть.



Состав комплекта крепежа:

НАИМЕНОВАНИЕ		КОЛИЧЕСТВО
Болт	М8×35	2 шт.
Шайба увеличенная	М8	2 шт.
Шайба гровер	8	2 шт.

